

КилоГерц У ХХХХ

СТАБІЛІЗАТОР ЗМІННОЇ НАПРУГИ  
СТАБИЛИЗАТОР ПЕРЕМЕННОГО НАПРЯЖЕНИЯ



**НЕБЕЗПЕКА** означає, що настане смерть, тяжкі тілесні ушкодження, значний майновий збиток, якщо не буде вжито відповідних заходів обережності.



**ЗАСТЕРЕЖЕННЯ** означає, що можуть наступити смерть, тяжкі тілесні ушкодження, значний майновий збиток, якщо не буде вжито відповідних заходів обережності.



**ОБЕРЕЖНО** (в поєднанні з трикутником) означає, що можуть бути легкі тілесні ушкодження і матеріальний збиток, якщо не буде вжито відповідних заходів обережності.

**ОБЕРЕЖНО** (без трикутника) означає, що може бути матеріальний збиток, якщо не буде вжито відповідних заходів обережності.

**УВАГА** означає, може бути небажаний результат або небажаний стан, якщо не буде дотримана відповідна вказівка.

**ВАЖЛИВО** вказує на важливу інформацію про прилад або виділення тієї частини документації, на яку треба звернути особливу увагу.

---

Стор.

<b>1. Рекомендації з безпеки</b>	<b>5</b>
<b>2. Призначення і особливості</b>	<b>7</b>
<b>3. Технічні характеристики</b>	<b>8</b>
<b>4. Пристрій і принцип роботи</b>	<b>10</b>
<b>5. Установка і експлуатація</b>	<b>13</b>
<b>6. Комплект поставки</b>	<b>21</b>
<b>7. Технічне обслуговування</b>	<b>22</b>
<b>8. Можливі несправності і методи їх усунення</b>	<b>23</b>
<b>9. Умови транспортування та зберігання</b>	<b>25</b>
<b>10. Гарантійні зобов'язання</b>	<b>25</b>

## 1. Рекомендації з безпеки

Наступні застереження, запобіжні заходи і рекомендації служать Вашої безпеці і повинні сприяти тому, щоб уникнути пошкодження стабілізатора або його компонентів. Попередження і рекомендації, зібрані в цьому розділі, стосуються в цілому роботи зі стабілізатором напруги. Вони підрозділяються на загальну інформацію, транспортування і зберігання, введення в експлуатацію, експлуатацію, ремонт і демонтаж. Специфічні застереження і рекомендації, які дійсні для певних видів діяльності, знаходяться на початку кожного розділу. Вони повторюються і доповнюються в кожній з цих глав в критичних місцях. Будь ласка, прочитайте уважно цю інформацію, так як вона служить для Вашої особистої безпеки і буде сприяти тому, щоб продовжити термін служби Вашого стабілізатору, а також підключених до нього приладів.

### 1.1 Загальна інформація

Обслуговування та ремонт стабілізатора повинні проводитися за умови обов'язкового дотримання всіх вимог техніки безпеки для електричних установок, а також виконання всіх вказівок цього посібника.

Обслуговуючий персонал, пов'язаний з підключенням, експлуатацією, технічним обслуговуванням, ремонтом стабілізатора, повинен мати необхідні навички в поводженні зі стабілізатором і вивчити правила техніки безпеки при роботі з електричними установками напругою до 1000 В.



#### **ОБЕРЕЖНО**

Діти і сторонні особи не повинні допускатися до стабілізатора! Стабілізатор може використовуватися тільки для цілей, зазначених виробником. Неприпустимі зміни і використання запчастин і аксесуарів, які не пропонуються і не рекомендуються виробником, можуть призвести до виникнення пожежі, удару електрострумом і тілесні ушкодження.

### 1.2 Транспортування і зберігання



#### **ЗАСТЕРЕЖЕННЯ**

Бездоганна і безпечна експлуатація цього стабілізатора передбачає відповідне транспортування, спеціальне зберігання, кваліфікований монтаж, а також кваліфіковане обслуговування та ремонт.



#### **ОБЕРЕЖНО**

Стабілізатор при транспортуванні і зберіганні потрібно оберігати від механічних ударів і коливань. Потрібно також забезпечити захист від води і неприпустимих температур (див. Розділ 9 «Умови транспортування і зберігання»).

### 1.3 Введення в експлуатацію

Для проведення підключення стабілізатора мережева проводка споживача повинна мати пристрій для розриву ланцюгів фазного провідника живлення.



#### **НЕБЕЗПЕКА**

Вихідна розетка стабілізатора КилоГерц може перебувати під напругою, коли включений стабілізатор своїм шнуром в живильну розетку. Для повної ізоляції і знеструмлення виходу стабілізатора необхідно відключити його шнур з розетки.

#### **ОБЕРЕЖНО**

Загальна споживана потужність навантажень, підключених до пристрою, не повинна перевищувати зазначену номінальну потужність.



#### **НЕБЕЗПЕКА**

Вихідна розетка стабілізатора може перебувати під напругою, коли включений стабілізатор своїм шнуром в живильну розетку. Для повної ізоляції і знеструмлення виходу стабілізатора необхідно відключити його шнур з розетки.

#### **ЗАБОРОНЯЄТЬСЯ:**

- Робота стабілізатора без заземлення. Корпус стабілізатора на КилоГерц при роботі повинен бути заземлений через відповідний контакт на вилці;
- Використовувати один і той же дріт одночасно для заземлення та в якості нульового дроту живлення стабілізатора при підключенні до мережі із заземленою нейтраллю;
- Використовувати стабілізатор в умовах погіршеної вентиляції. Повинен бути забезпечений вільний приплив охолоджуючого і відведення нагрітого повітря (відстань від стін, стелі або навколишніх предметів не менше 0,1 м);
- Робота стабілізатора в приміщенні з вибухонебезпечним або хімічно активним середовищем, при підвищеній запиленості, на будмайданчиках або в ремонтаних приміщеннях, в умовах впливу крапель або бризок на корпус стабілізатора, з присутністю гризунів, комах і т.д., а також на відкритих (поза приміщенням) майданчиках;
- Експлуатація стабілізатора при наявності деформації деталей корпусу, що призводять до їх стикання з струмоведучими частинами, появи диму або запаху, характерного для ізоляції, що горить, появи підвищеного шуму або вібрації.

#### 1.4 Ремонт

Для проведення ремонту (демонтажу) стабілізатора мережева проводка споживача повинна мати пристрій для розриву ланцюгів фазного провідника живлення.



#### **ЗАСТЕРЕЖЕННЯ**

Ремонт стабілізатора можна проводити тільки в сервісних центрах, які допущені фірмою-виробником.

### 2. Призначення і особливості

#### 2.1 Призначення стабілізатора

Однофазний стабілізатор напруги серії КилоГерц У 1-3 та 1-5 (надалі стабілізатор) випускається відповідно до ДСТУ 3135-0-95 (МЕК 335-1-91) і призначений для забезпечення споживачів стандартною змінною напругою 220/230 В, 50 Гц в мережах з тривалими відхиленнями параметрів електричної енергії від вимог ГОСТ 13109-97.

#### 2.2 Особливості стабілізатора

Стабілізатори серії КилоГерц У 1-3 та 1-5 характеризуються наступними ключовими особливостями:

- висока точність стабілізації вихідної напруги ( $\pm 0,5\%$ );
- застосовано новий процесор фірми Stmicroelectronics серії STM32G4 з інтегрованими аналоговими елементами;
- силовий каскад виконаний на базі інтелектуального силового IGBT модуля з інтегрованими драйверами та системою захисту;
- безтрансформаторна схема силової частини;
- стабілізатор подвійного перетворення формує форму напруги практично незалежно від форми напруги вхідної мережі;
- низьке власне споживання електроенергії на неодруженому ходу, застосування високоефективного квазірезонансного імпульсного блоку живлення;
- у версії У 1-5 – плавне інтелектуальне управління вентилятором примусового охолодження дозволяє досягти мінімальних енерговитрат на охолодження, збільшити термін служби вентиляторів та знизити акустичний шум;
- підстроювання порога відключення за мінімальною вхідною напругою 50-135 В;
- можливість налаштування величини заданої вихідної напруги в межах 200-230;

- високоточне RMS-вимірювання вхідної напруги;
- можливість роботи від бензо/дизель-генераторних установок без коригування частоти;
- система захисту силового каскаду від перегріву;
- наявність вихідного дроселя для придушення високочастотних перешкод;
- наявність вихідного варисторів для захисту від імпульсних перенапруг в аварійних режимах;
- автоматичне відключення навантаження споживача при появі на вході стабілізатора небезпечної зниженої або підвищеної напруги та автоматичне повернення до робочого стану після нормалізації напруги через заданий користувачем час.

### 3. Технічні характеристики



#### **ОБЕРЕЖНО**

Стабілізатор призначений для установки і роботи в безперервному режимі у вибухобезпечних приміщеннях без безпосереднього впливу сонячних променів, опадів, вітру, піску і пилу.

Кліматичні умови:

- атмосферний тиск від 96 до 106,5 кПа;
- температура навколишнього середовища від 0 до 35 °С;
- відносна вологість не більше 80%.



#### **ОБЕРЕЖНО**

Приміщення не повинно містити агресивних газів, парів, що призводять до корозії металів, струмопровідного і абразивного пилу. Не допускається вібрація й ударні впливи на місці установки.

Стабілізатор за ступенем захисту від пилу і води має виконання IP20 по ГОСТ 14254-80.

Основні технічні характеристики стабілізаторів КилоГерц У 1-3 та 1-5 наведені в таблиці 1.

#### **ВАЖЛИВО**

Під номінальною розуміється потужність при вхідній напрузі 220В! Зниження вхідної напруги приводить до зменшення потужності стабілізатора. Виробник залишає за собою право здійснювати зміну параметрів і конструкції без попереднього повідомлення

Модель	Таблиця 1. Технічні характеристики стабілізатора КилоГерц	
	КилоГерц У 1-3	КилоГерц У 1-5
Номинальний струм, А	3	5
Номинальна потужність, Вт	600	1000
Кількість ступенів стабілізації	Без ступеней	
Тип ключа	Інтелектуальний IGBT модуль	
КПД не нижче, %	97	
Потужність споживання на холостому ходу, Вт	10	15
Номинальна вихідна напруга, В	220	
Точність стабілізації, %	0,5	
Діапазон вхідних напруг при вихідній напрузі по EN 50160 (ГОСТ 32144), В	50-310	
Пороги відключення, В	50-310	
Час реакції на зміну вхідної напруги, мс	0,05	
Частота мережі, Гц	35-75	
Затримка на включення, с	5-500 [5]	
Регулювання нижньої межі відключення, В	50-135 [50]	
Регулювання вихідної напруги, В	200-230 [220]	
Тип індикації	LED-індикація	
Охолодження	пасивне	Вентилятор з плавним регулюванням швидкості
Ступень захисту корпусу	IP20	
Габаритні розміри не більш, мм	214x140x85	
Масса не более, кг	3	



## 4. Пристрій і принцип роботи

### 4.1 Пристрій стабілізатора і конструктивне виконання

Функціонально стабілізатор являє собою стабілізатор напруги інверторного типу, подвійного перетворення, що складається з силового каскаду, що базується на сучасному модулі IGBT останнього покоління, контролері напруги і струмовому захисті від перевищення споживаного струму навантаженням. Конструктивно стабілізатор виконаний у пластиковому корпусі. Апарат призначений для встановлення на стіні або підлозі (у вертикальному стані). Підключення через розетку та вилку. Стабілізатор перетворює вхідну напругу з максимально досяжною ефективністю та гранично можливим коефіцієнтом потужності та мінімальними гармонічними спотвореннями, після чого інвертує його в навантаження, формуючи чистий синусоїдальний сигнал напруги з частотою, що дорівнює частоті вхідної мережі.

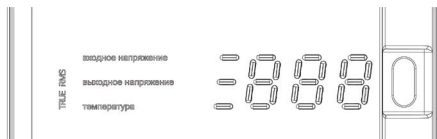


Рисунок 1. Зовнішній вигляд індикації і кнопки управління

Усі контрольовані параметри відображаються на цифровому трирозрядному індикаторі (див. рисунок 1), розташованому на передній панелі стабілізуючого блоку. Ліворуч від цифрового значення параметра зашифровано його найменування у вигляді трьох смужок. Для перегляду всіх параметрів використовується безконтактна кнопка праворуч від індикатора, при дотику до якої відбувається перемикання параметрів для відображення. У нижній частині стабілізатора КилоГерц 1-3 та 1-5 розташовані силова розетка, автоматичний запобіжник та шнур живлення (див. рисунок 2).

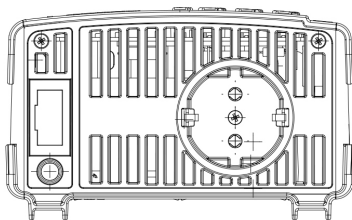


Рисунок 2. Розташування розеток на корпусі стабилизатора  
КилоГерц 1-3 и 1-5

### 4.2 Принцип роботи стабілізатора

При включенні в мережу схема управління стабілізатора отримує живлення через квазірезонансний зворотногоходовий AC-DC перетворювач. Схема управління вимірює параметри мережі і запускає синхронний з мережею інвертор струму, що утворює напругу внутрішньої ланки постійного струму з буферним конденсатором. Напруга регулюється в діапазоні 340-440В залежно від напруги вхідної мережі.

Після запуску вхідного інвертора та стабілізації внутрішньої напруги на заданому рівні запускається вихідний інвертор напруги, що формує напругу заданої величини на виході стабілізатора.

Схема керування в реальному часі відстежує параметри мережі та навантаження забезпечуючи спрацьовування захисту при виході цих параметрів за допустимі межі. При нормалізації вхідної напруги та частоти мережі підключення навантаження відбувається автоматично через заданий користувачем час.

Також для захисту силового каскаду стабілізатора реалізований алгоритм автоматичного обмеження вхідного струму, стабілізатор знижує вихідну напругу при перевищенні номінального струму, перешкоджаючи перевантаженню та полегшуючи пусковий режим у навантаженні. У моделі КилоГерц У 1-3 вхідний струм обмежений величиною 3А, у моделі КилоГерц У 1-5 – 5А.

Контролер стабілізатора відстежує температуру силового каскаду. При підвищенні температури понад 55 °С у моделі КилоГерц У 1-5 автоматично вмикається вентилятор. Швидкість вентилятора плавно регулюється залежно від температури каскаду. Максимальної швидкості обертання вентилятор досягає за температури 75°С. При температурі вище 85°С відбувається спрацьовування захисту тепла, стабілізатор відключає навантаження. Після нормалізації температурного режиму стабілізатора підключення навантаження відбувається автоматично.

#### **ВАЖЛИВО**

Якщо температура стабілізатора продовжує зростати (що можливо тільки при виникненні пожежі) контролер відключає силовий каскад і вентилятор (для моделі КилоГерц У 1-5).

Також у стабілізаторі передбачено апаратний незалежний струмовий захист, щоб захистити апарат від короткого замикання в навантаженні та від перевищення потужності, що споживається навантаженням, понад граничні параметри стабілізатора. Вона виконана на запобіжнику для моделей КилоГерц У 1-3 та КилоГерц У 1-5.

## 5. Встановлення та експлуатація

### 5.1 Встановлення стабілізатора

#### **ОБЕРЕЖНО**

У разі зберігання або транспортування стабілізатора при негативних температурах повітря і подальшої його установки в приміщення з плюсовою температурою - необхідно витримати апарат не менше 24 годин перед включенням в силову мережу. Після розпакування стабілізатора перевірте його на відсутність механічних пошкоджень, наявність всіх інформаційних наклейок. У середині стабілізатора нічого не повинно бовтатися, всі деталі корпусу повинні бути надійно з'єднані.



#### **ОБЕРЕЖНО**

Забороняється експлуатація стабілізатора при наявності деформації частин корпусу, що призводять до їх зіткненню з струмоведучими частинами апарату. Установку стабілізатора рекомендується проводити у вертикальному положенні на стіні. Для правильної циркуляції повітря і якісного охолодження мінімальне вільний простір знизу і зверху стабілізатора складає 10см.

Необхідно передбачити заходи, що виключають потрапляння сторонніх предметів і рідин в вентиляційні щілини в корпусі стабілізатора, так як це може послужити причиною погіршення умов охолодження або виходу його з ладу. Установка стабілізатора проводиться тільки в закритих сухих приміщеннях з температура навколишнього середовища від 0 ° С до +35 ° С.



#### **ОБЕРЕЖНО**

Забороняється закривати чим-небудь вентиляційні отвори в кожусі стабілізатора або перешкоджати нормальній роботі вентиляторів охолодження.

#### **ВАЖЛИВО**

Допускається експлуатація стабілізатора в закритих неопалюваних приміщеннях з мінусовою температурою навколишнього середовища, за умови показника відносної вологості в приміщенні не більше 80%.

**ОБЕРЕЖНО**

Експлуатація стабілізатора в приміщенні з вибухонебезпечним або хімічно активним середовищем, в умовах впливу крапель або бризок на корпус апарату, при підвищеному рівні запиленості, при прямому влученні сонячних променів, безпосередньому впливі вітру або піску, на будмайданчиках або в ремонтованих приміщеннях, з присутністю гризунів, комах і т.д., а також на відкритих (поза приміщенням) майданчиках - ЗАБОРОНЯЄТЬСЯ!

Для установки стабілізатора КилоГерц на стіну в його корпусі на задній частині передбачено 2 навісні отвори під відповідний гак або болт. Також можлива установка для підлоги як у вертикальному, так і горизонтальному положенні. Для установки в горизонтальному положенні рекомендується підключати обладнання з кутовий євровилкою schuko CEE 7/7 для стійкого розміщення стабілізатора на поверхні. Кабель від яке живить шнура при цьому можна вивести через бічні прорізи на нижній частині стабілізатора. Установчі розміри стабілізаторів КилоГерц У 1-3 та 1-5 показані на рисунку 3.

З причини того, що стабілізатори КилоГерц У 1-3 не оснащені примусовою вентиляцією - не рекомендується розміщувати дані моделі поблизу опалювальних приладів в опалювальний сезон або тривалий час залишати під дією прямих сонячних променів, тому що це може спровокувати передчасний перегрів і відключення пристрою. Категорично забороняється накривати стабілізатор або яким-небудь чином перекривати доступ повітря до вентиляційних отворів на корпусі стабілізатора.

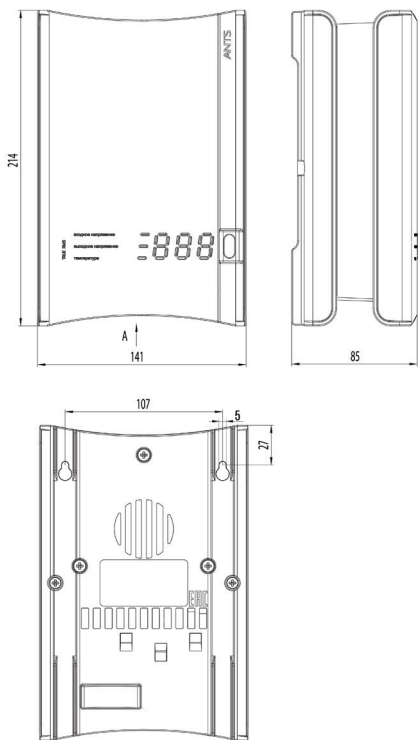


Рисунок 3. Габаритні та установочні розміри стабілізатору КилоГерц У 1-3 та 1-5

## 5.2 Підключення та перший запуск стабілізатора КилоГерц

Для підключення стабілізатора до мережі потрібно шнур живлення з вилкою від стабілізатора, підключити до живильної розетки 220В, а побутову техніку підключити до розетки, яка знаходиться в нижній частині стабілізатора (рис.4).

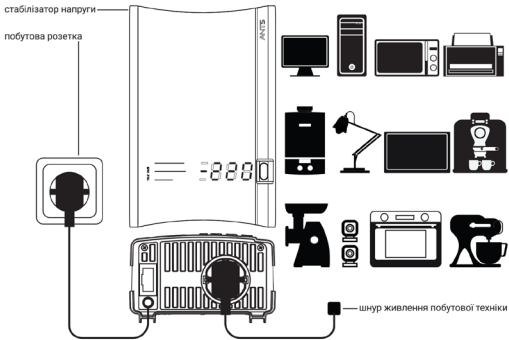


Рисунок 4. Підключення стабілізатора КилоГерц до мережі та до навантаження

### 5.3 Робота з основним і розширеним режимом індикації

У стабілізаторі напруги передбачено 2 режими індикації: основний та розширений. Для навігації за цими режимами праворуч від індикатора є кнопка, до якої достатньо торкнутися відображення послідовно доступних параметрів роботи стабілізатора.

За замовчуванням стабілізатор знаходиться в **основному** режимі індикації і за відсутності натискання на кнопку на своєму індикаторі показує поточне значення вхідної напруги у форматі:



Одиниця виміру при даному виді індикації – В .

При натисканні на кнопку в основному режимі на індикаторі по черзі з'являються такі параметри:

- поточне значення вихідної (стабілізованої) напруги. Одиниця виміру при даному виді індикації – В:



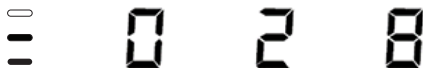
- поточне значення температури стабілізатора. Одиниця виміру при даному виді індикації - °С:



Для входу в розширений режим індикації необхідно довго натиснути кнопку (не менше 5 секунд) у момент знаходження індикатора в режимі індикації температури силового каскаду. Коли кнопка утримується, нижній сегмент індикатора починає блимати. Після закінчення щонайменше 5 секунд кнопку можна відпустити і стабілізатор автоматично перейде у розширений режим.

Підтвердження того, що Ви перебуваєте в **розширеному режимі** індикації, відображає параметр завантаження стабілізатора у відсотках. При цьому світяться два нижні сегменти.





При наступному натисканні кнопки ліворуч на індикаторі загоряються всі три сегменти, а праворуч відображається значення часу напрацювання у годинах. Коли напрацювання у годинах більше 1000 починають блимати сегменти зліва і відображення вже починається в тисячах годин.



Далі при натисканні кнопки з'являється наступний параметр – версія програмного забезпечення. При цьому спалахують верхній і середній сегмент зліва.



Далі при натисканні на кнопку відображається наступний параметр - частота вхідної мережі. При цьому жоден із сегментів зліва не спалахує. Значення на індикаторі «550» означає частоту 55Гц. Тобто. значення на індикаторі потрібно розділити на 10 щоб отримати поточне значення частоти мережі.



Далі при натисканні на кнопку з'являється наступний параметр – значення вхідного струму. При цьому спалахують верхній і нижній сегмент зліва. Значення на індикаторі, наприклад, «150» позначає струм 1.5 А. Т.е. значення на індикаторі потрібно розділити на 100 для отримання поточного значення вхідного струму.



Далі при натисканні на кнопку на індикатор по черзі виводяться значення параметрів із основного режиму індикації – вхідна напруга, вихідна напруга, температура силового каскаду. За відсутності натискань на кнопку стабілізатор автоматично переходить в основний режим через 20 секунд і на екрані відображається вхідна напруга.

#### 5.4 Ручне налаштування стабілізатора

Стабілізатор напруги КилоГерц У 1-3 та КилоГерц у 1-5 мають такі можливості ручного налаштування:

- встановлення нижнього порогу відключення за вхідною напругою
- встановлення часу перезавпуску стабілізатора (затримка на включення)
- встановлення вихідної напруги

Встановлення **нижнього порогу відключення** по вхідній напрузі проводиться наступним чином. Перебуваючи в режимі відображення вхідної напруги, потрібно затиснути кнопку доти, поки на екрані не заблимають на 1-2 секунди цифри. При цьому починає блимати верхній сегмент, який говорить про те, що ви увійшли до режиму зміни нижнього порогу відключення по вхідній напрузі. Далі перебуваючи в цьому режимі короткими натисканнями на кнопку, можна змінити значення параметра від 50 до 135 В з кроком 5 В. Після 15 секунд відсутності натискань на кнопку стабілізатор повертається в режим відображення вхідної напруги і запам'ятовує останнє значення, яке відобразилося на індикаторі.



Встановлення **часу перезавпуску** стабілізатора (затримка на увімкнення) проводиться наступним чином. Перебуваючи в режимі відображення вхідної напруги, потрібно затиснути кнопку доти, поки на екрані не заблимають на 1-2 секунди цифри. При цьому починає блимати верхній сегмент, який говорить про те, що ви увійшли до режиму зміни нижнього порогу відключення по вхідній напрузі. Далі потрібно ще раз затиснути кнопку доти, доки не блимне цифра на 1-2 секунди і зліва не почнуть блимати верхній та нижній сегмент.



Далі, перебуваючи в цьому режимі короткими натисканнями на кнопку, можна змінити значення параметра часу перезапуску стабілізатора від 5 до 500 секунд. Крок при цьому збільшується зі збільшенням значення затримки. Від 5 до 15 секунд – крок 5 секунд. Від 15 до 25 крок 10 секунд. Від 25 до 40 крок 15 секунд. Від 40 до 60 крок 20 секунд. Від 60 до 150 крок 30 секунд. Від 150 до 500 крок 50 секунд. Після 15 секунд відсутності натискань на кнопку стабілізатор повертається в режим відображення вхідної напруги та запам'ятовує останнє значення, яке відображалось на індикаторі.

Установка **вихідної напруги** виконується в такий спосіб.

Перебуваючи в режимі відображення вихідної напруги, потрібно затиснути кнопку доти, поки на екрані не заблимають на 1-2 секунди цифри. При цьому починає блимати середній сегмент, який говорить про те, що ви увійшли до режиму зміни вихідної напруги. Далі перебуваючи в цьому режимі короткими натисканнями на кнопку, можна змінити значення параметра від 200 до 230 В з кроком 1 В. Після 15 секунд відсутності натискань на кнопку стабілізатор повертається в режим відображення вхідної напруги і запам'ятовує останнє значення, яке відображалось на індикаторі.



### 5.5 Додаткова індикація

У стабілізаторі передбачено індикацію аварійних станів та індикацію відключення стабілізатора. Залежно від ситуації можливе виникнення помилок, що відображаються на індикаторі:

Er1 – Напруга вхідної мережі вище за робочий діапазон стабілізатора

Er2 – Напруга вхідної мережі нижче робочого діапазону стабілізатора

Er3 – Перевантаження струмом

Er4 – Перегрів

Er5 – Проблеми із частотою вхідної мережі

Er6 – Інші несправності, які потребують відправки пристрою до сервісного центру

---

**6. Комплект поставки**

Стабілізатор напруги КилоГерц	1 шт.
Інструкція з експлуатації	1 екз.
Споживча тара	1 шт.
Гарантійний талон	1 шт.

## 7. Технічне обслуговування

Стабілізатор не вимагає спеціальних заходів обслуговування, за винятком періодичного зовнішнього очищення вентиляційних отворів від пилу і бруду.

При чищенні стабілізатора використовуйте суху фланелеву тканину. Допускається застосування злегка вологої ганчірки з використанням мильного розчину.



### НЕБЕЗПЕКА

Перед вологим протиранням необхідно попередньо відключити живлення стабілізатора.

У разі потрапляння всередину стабілізатора води або сторонніх предметів через вентиляційні отвори - негайно відключити апарат!

### УВАГА

Використання абразивних матеріалів, синтетичних миючих засобів, хімічних розчинників може привести до пошкодження поверхні корпусу, органів управління і індикації стабілізатора. Попадання рідин, спреїв, порошоків і інших сторонніх предметів всередину стабілізатора може привести до виходу його з ладу.

Періодично в процесі експлуатації стабілізатора рекомендується перевіряти і виявляти:

- надійність приєднання проводів заземлення, силової мережі живлення та навантаження споживача;
- відсутність серйозних механічних пошкоджень корпусу, що призводять до їх стикання з струмоведучими частинами;
- поява запаху, характерного для ізоляції, що горить;
- поява підвищеного шуму або вібрації;
- безперешкодний доступ холодного повітря через вентиляційні отвори.

## 8. Можливі несправності та методи їх усунення

Таблиця 2. Можливі несправності та методи їх усунення

Характер несправності	Причина несправності	Спосіб усунення несправності
<p>При включеному в мережу стабілізаторі немає ніякої індикації на лицьовій панелі, напруга на виході стабілізатора відсутня.</p>	<ol style="list-style-type: none"> <li>1. Вхідна напруга від мережі живлення відсутня.</li> <li>2. Несправний автоматичний запобіжник на стабілізаторі</li> <li>3. Вихід із ладу стабілізатора</li> </ol>	<ol style="list-style-type: none"> <li>1. Перевірити вхідний автомат у розподільчому щитку. Якщо автомат справний і увімкнений – дочекатися появи напруги живлення в мережі</li> <li>2. Замінити запобіжник у нижній частині стабілізатора під захисною кришкою або увімкнути автоматичний вимикач</li> <li>3. Звернутися до сервісного центру</li> </ol>
<p>При включенні стабілізатора напруга на виході стабілізатора відсутня. На лицьовій панелі показує миготливий:</p> <ol style="list-style-type: none"> <li>1. "Er 1"</li> <li>2. "Er 2"</li> <li>3. "Er 3"</li> <li>4. "Er 4"</li> <li>5. "Er 5"</li> <li>6. "Er 6"</li> </ol>	<ol style="list-style-type: none"> <li>1. Напруга вхідної мережі вище за робочий діапазон стабілізатора</li> <li>2. Напруга вхідної мережі нижче робочого діапазону стабілізатора.</li> <li>3. Перевантаження струмом</li> <li>4. Перегрів</li> <li>5. Проблеми із частотою вхідної мережі</li> <li>6. Технічна несправність пристрою</li> </ol>	<ol style="list-style-type: none"> <li>1-2. Дочекатися появи у мережі робочої напруги стабілізатора.</li> <li>3. Вимкнути від стабілізатора надмірне навантаження</li> <li>4. Дочекатися охолодження стабілізатора, виключити можливість її блокування</li> <li>5. Дочекатися появи в мережі робочої частоти для стабілізатора.</li> <li>6. Звернутися до сервісного центру</li> </ol>

## Можливі несправності та методи їх усунення

Характер несправності	Причина несправності	Спосіб усунення несправності
<p>Спрацьовує автоматичний запобіжник на нижній панелі стабілізатора</p>	<ol style="list-style-type: none"> <li>1.Коротке замикання в ланцюзі навантаження</li> <li>2. Потужність навантаження більш номінальної потужності стабілізатора</li> <li>3.Виход з ладу стабілізатора або автоматичного запобіжника</li> </ol>	<ol style="list-style-type: none"> <li>1.Відключіть кабель живлення навантаження з виходу стабілізатора Включити стабілізатор. Якщо повторного спрацьовування автомата не відбувається, перевірити навантаження</li> <li>2.Відключіть частину навантаження</li> <li>3.Зверніться до сервісного центру</li> </ol>
<p>Спрацьовує ввідний автоматичний вимикач перед стабілізатором</p>	<ol style="list-style-type: none"> <li>1.Потужність навантаження споживача більш номінального струму вступного автоматичного вимикача</li> <li>2.Несправність ввідного автоматичного вимикача</li> </ol>	<ol style="list-style-type: none"> <li>1.Відключити частину навантаження або замінити ввідний автоматичний вимикач (після узгодження з органами енергозбуту)</li> <li>2.Замінити ввідний автоматичний вимикач (після узгодження з органами енергозбуту)</li> </ol>

## 9. Умови транспортування та зберігання

Транспортування повинно здійснюватися в упаковці в умовах, що виключають механічні пошкодження, пряме попадання на стабілізатор вологи, пилу і бруду.

Допускається транспортування стабілізатора будь-яким видом транспорту. При навантаженні і вивантаженні стабілізаторів необхідно дотримуватися вимог, які обумовлені попереджувальними знаками на транспортній тарі.

Транспортування авіаційним транспортом повинно здійснюватися в герметизованому відсіку. Не допускайте попадання вологи на упаковку.

При транспортуванні повинна забезпечуватися температура від -30 до +55 °C при відносній вологості не більше 80%.

Стабілізатор повинен зберігатися в опалювальному вентиляваному приміщенні, що захищає від впливу атмосферних опадів, в упаковці виробника. У приміщенні для зберігання стабілізаторів вміст пилу, парів кислот і лугів, агресивних газів і інших шкідливих домішок, що викликають корозію, не повинен перевищувати зміст корозійно-активних агентів для атмосфери типу 1 по ГОСТ 15150-69.

При крайніх значеннях діапазону температури, транспортування і зберігання стабілізаторів не повинно бути довшим 6 годин.

Розпакування стабілізатора в зимовий час необхідно проводити в опалювальному приміщенні при температурі не менше +5 °C і відносній вологості не більше 80% після попередньої витримки в нерозпакованому вигляді протягом 6 годин.

У разі зберігання або транспортування стабілізатора при негативних температурах повітря і подальшої його установки в приміщення з позитивною температурою - необхідно витримати апарат не менше 24 годин перед включенням в силову мережу .

## 10. Гарантійні зобов'язання

Адреса авторизованого сервісного центру - м.Одеса, просп. Маршала Жукова (Небесної Сотні), 101/11. Отримати більш детальну інформацію Ви можете по телефону в Україні 0-800-20-71-63 (безкоштовний), +38(067)480-21-93 (вайбер, телеграм) або на сайті [www.eleks.com.ua](http://www.eleks.com.ua). Ми настійно рекомендуємо Вам звертатися до авторизованого сервісного центру, якщо у Вас виникнуть будь-які проблеми, пов'язані з експлуатацією та працездатністю виробу.

Виробник гарантує відповідність стабілізатора вимогам технічних умов ТУ У 27.1-32431676-005:2016, при дотриманні власником правил, викладених в паспорті і інструкції з експлуатації.

Виробник залишає за собою право на незначні зміни експлуатаційних характеристик стабілізатора, які не впливають на його основні параметри.



### УМОВИ ГАРАНТІЇ

1. Гарантія на виріб дійсна тільки для організації або покупця, які зазначені у гарантійному талоні і не поширюється на інші особи або організації.

2. Гарантійний ремонт проводиться тільки після пред'явлення повністю заповненого гарантійного талона.

3. На гарантійне обслуговування вироби приймаються тільки в повній продажній комплектації, включаючи пакувальний матеріал - коробку, антистатичну, пом'якшувальну упаковку та інші аксесуари, які входять в комплект поставки. Зберігання та транспортування виробів повинно здійснюватися відповідно до маніпуляційних знаків (при наявності). Не допускайте попадання вологи на упаковку.

4. Гарантійний термін на вироби за умови дотримання правил експлуатації вказано у гарантійному талоні. Гарантійний термін зберігання встановлюється 6 місяців із дня виготовлення стабілізатора.

5. Гарантійний термін на деталі / вузли / складальні одиниці стабілізатору напруги, що входять до комплектності виробу прирівнюється до строку на основний виріб.

6. Гарантія по окремих деталях / вузлів / складальних одиниць стабілізатора напруги може бути продовжена за умови проведення сервісних робіт в авторизованому сервісному центрі заводу-виготловача в рамках терміну гарантії на основний виріб.

7. Технічне обслуговування виробу не вважається ремонтом і не може бути підставою для заміни товару.

8. Заміна у виробі несправних частин (деталей, вузлів, складальних одиниць) в період гарантійного терміну не веде до встановлення нового гарантійного терміну на весь виріб, або на частини, які були замінені.

9. Введення нових гарантійних строків для певних виробів не має зворотної сили. Тобто терміном гарантії на виріб є період гарантії, встановлений на момент покупки (відповідно зазначений в гарантійному талоні).

10. Якщо перевіркою виявлено, що некоректна робота виробу стала наслідком неправильного підключення, установки або некомпетентного підбору, а виріб

при цьому є справним, або несправність не визначена і є наслідком некоректної експлуатації, відділ гарантійного обслуговування має право вимагати оплати покупцем робіт з тестування і конфігурації виробу, а також повної оплати доставки виробу покупцеві.

11. ПП «НВФ «ЕЛЕКС» не несе гарантійні зобов'язання в наступних випадках:

a) невідповідність або відсутність даних у гарантійному талоні і на пред'явленому для ремонту виробі (серійний номер, дата виробництва)

b) відсутність заповненого гарантійного талона, в якому зазначаються модель виробу, серійний номер виробу, дата продажу виробу, чітка печатка фірми-продавця, наявність позначки про передпродажну перевірку фірмою-продавцем, підпис покупця (див. гарантійний талон)

c) наявність механічних пошкоджень і дефектів, викликаних порушенням правил транспортування, зберігання і експлуатації виробу

d) невідповідність правилам та умовам експлуатації, що пред'являються до даного виробу виробником і описаним в керівництві по експлуатації

- е) ушкодження контрольних пломб на корпусі виробу
- ф) якщо виявлені недоліки виникли після передачі виробу споживачеві внаслідок впливу вологи, високих або низьких температур, корозії, окислення, попадання всередину сторонніх предметів, речовин, пилу, будівельного сміття, інших рідин, комах або тварин, а також слідів їх життєдіяльності
- г) якщо відмова виробу викликана дією факторів:
- непереборної сили (війна, бунт, революція, акти саботажу)
  - наслідками стихійних лих (бурі, циклони, землетруси, повені)
  - зовнішніх чинників (аварія в електромережі або в навантаженні, близькість до високовольтних трансформаторних підстанцій або силовим лініям електротранспорту)
  - природних явищ (удар блискавки, грозова і передгрозова активність)
  - техногенних явищ (аварії, вибухи, пожежі)
  - діями третіх осіб (як випадковими через незнання, так і зловмисними)
- h) на деталі / вузли / складальні одиниці виробу, піддані несанкціонованого ремонту або модифікації, які зроблені не сертифікованими фахівцями на дане обладнання
- і) якщо відмова виробу викликана аварією на зовнішніх пристроях, підключених до обладнання.
12. Дана гарантія не має на увазі повну заміну виробу.
13. Під час перебування виробу на ремонті або технічному обслуговуванні споживачеві не надається аналогічний товар в якості обмінного фонду.
14. ПП «НВФ «ЕЛЕКС» ні за яких умов не несе відповідальності за будь-які збитки (включаючи всі, без винятку, випадки втрати прибутків, переривання ділової активності, втрати ділової інформації, або інших грошових втрат), пов'язаних з використанням або неможливістю використання купленого устаткування.
15. Покупець не має права пред'являти претензії в зв'язку з простим обладнанням.
16. Покупець не може вимагати відшкодування витрат при нещасних випадках, викликаних пошкодженням (несправністю) обладнання.
17. Умови гарантії не передбачають монтаж, демонтаж виробу, виїзд фахівця для діагностики електричної мережі і визначення характеру несправності виробу.
18. Продавець за згодою покупця має право здійснити ремонт стабілізатору за окрему плату в разі, якщо несправність стабілізатора пов'язана з порушенням умов експлуатації або після закінчення гарантійного терміну.
19. На продавця не можуть бути покладені інші, не передбачені цим паспортом, зобов'язання.
20. Якщо продукція під ТМ «Елекс Engineering» була куплена у компанії-продавця, яка на момент продажу товару знаходилася в «Чорному списку» ПП «НВФ «ЕЛЕКС», то продукція на ремонт приймається сервісним центром тільки від самої компанії-продавця .



**ОПАСНОСТЬ** означает, что наступит смерть, тяжелые телесные повреждения, значительный имущественный ущерб, если не будут приняты соответствующие меры предосторожности.



**ПРЕДОСТЕРЕЖЕНИЕ** означает, что могут наступить смерть, тяжелые телесные повреждения, значительный имущественный ущерб, если не будут приняты соответствующие меры предосторожности.



**ОСТОРОЖНО** (в сочетании с треугольником) означает, что могут быть легкие телесные повреждения и материальный ущерб, если не будут приняты соответствующие меры предосторожности.

**ОСТОРОЖНО** (без треугольника) означает, что может быть материальный ущерб, если не будут приняты соответствующие меры предосторожности.

**ВНИМАНИЕ** означает, может быть нежелательный результат или нежелательное состояние, если не будет соблюдаться соответствующее указание.

**ВАЖНО** указывает на важную информацию о приборе или выделение той части документации, на которую надо обратить особое внимание.

---

1. Рекомендации по безопасности	31
2. Назначение и особенности	34
3. Технические характеристики	35
4. Устройство и принцип работы	37
5. Установка и эксплуатация	40
6. Комплект поставки	48
7. Техническое обслуживание	49
8. Возможные неисправности и методы их устранения	50
9. Условия транспортирования и хранения	52
10. Гарантийные обязательства	53

## 1. Рекомендации по безопасности

Следующие предостережения, меры предосторожности и рекомендации служат Вашей безопасности и должны способствовать тому, чтобы избежать повреждения стабилизатора или его компонентов. Пожалуйста, прочитайте внимательно эту информацию, так как она служит Вашей личной безопасности и будет способствовать тому, чтобы продлить срок службы Вашего стабилизатора, а также подключенных к нему приборов.

### 1.1 Общая информация

Обслуживание и ремонт стабилизатора должны производиться при условии обязательного соблюдения всех требований техники безопасности для электрических установок, а также выполнения всех указаний настоящего руководства. Обслуживающий персонал, связанный с подключением, эксплуатацией, техническим обслуживанием, ремонтом стабилизатора, должен иметь необходимые навыки в обращении со стабилизатором и изучить правила техники безопасности при работе с электрическими установками напряжением до 1000 В.



#### **ОСТОРОЖНО**

Дети и посторонние лица не должны допускаться к стабилизатору! Стабилизатор может использоваться только для целей, указанных изготовителем. Недопустимые изменения и использование запчастей и аксессуаров, которые не предлагаются и не рекомендуются производителем, могут вызвать пожар, удар электротоком и телесные повреждения.

## 1.2 Транспортировка и хранение



### **ПРЕДОСТЕРЕЖЕНИЕ**

Безупречная и безопасная эксплуатация этого стабилизатора предполагает соответствующую транспортировку, специальное хранение, квалифицированный монтаж, а также квалифицированное обслуживание и ремонт.



### **ОСТОРОЖНО**

Стабилизатор при транспортировке и хранении нужно предохранять от механических ударов и колебаний. Нужно также обеспечить защиту от воды и недопустимых температур (см. раздел 9 «Условия транспортирования и хранения»).

## 1.3 Ввод в эксплуатацию

Для проведения подключения стабилизатора сетевая проводка потребителя должна иметь устройство для разрыва цепей фазного проводника питания.

### **ОСТОРОЖНО**

Общая потребляемая мощность нагрузок, подключенных к устройству, не должна превышать указанную номинальную мощность.

**ОПАСНОСТЬ**

Выходная розетка стабилизатора может находиться под напряжением, когда включен стабилизатор своим шнуром в питающую розетку. Для полной изоляции и обесточивания выхода стабилизатора необходимо отключить его шнур из розетки.

**ЗАПРЕЩАЕТСЯ:**

- работа без заземления - стабилизатор при работе должен быть заземлен через соответствующий контакт на вилке;
- использовать один и тот же провод одновременно для заземления и в качестве нулевого провода питания стабилизатора при подключении к сети с заземлённой нейтралью;
- использовать стабилизатор при ухудшенной вентиляции. Должен быть обеспечен свободный приток охлаждающего и отвод нагретого воздуха (расстояние от стен, потолка или окружающих предметов не менее 0,1м);
- работа стабилизатора в помещении с взрывоопасной или химически активной средой, при повышенной запыленности, на стройплощадках или в ремонтируемых помещениях, в условиях воздействия капель или брызг на корпус стабилизатора, с присутствием грызунов, насекомых и т.д., а также на открытых (вне помещения) площадках;
- эксплуатация стабилизатора при наличии повреждений деталей корпуса, приводящих к их соприкосновению с токоведущими частями, появлении дыма или запаха, характерного для горящей изоляции, появлении повышенного шума или вибрации.

**1.4 Ремонт****ПРЕДОСТЕРЕЖЕНИЕ**

Для проведения ремонта (демонтажа) стабилизатора необходимо отключить изделия от питающей сети. Для этого нужно извлечь вилку из питающей розетки и дождаться полного отключения устройства. Ремонт стабилизатора можно проводить только в авторизированных сервисных центрах, которые допущены фирмой-производителем.

## 2. Назначение и особенности

### 2.1 Назначение стабилизатора

Однофазный стабилизатор сетевого напряжения серии Килогерц У 1-3 и 1-5 (в дальнейшем стабилизатор) выпускается в соответствии с ДСТУ 3135-0-95 (МЭК 335-1-91) и предназначен для обеспечения потребителей стандартным переменным напряжением 220/230 В, 50 Гц в сетях с длительными отклонениями параметров электрической энергии от требований ГОСТ 13109-97.

### 2.2 Особенности стабилизатора

Стабилизаторы серии Килогерц У 1-3 и 1-5 характеризуется следующими ключевыми особенностями:

- высочайшая точность стабилизации выходного напряжения ( $\pm 0,5\%$ );
- применен новейший процессор фирмы STmicroelectronics серии ST-M32G4 с интегрированными аналоговыми элементами;
- силовой каскад выполнен на базе интеллектуального силового IGBT модуля с интегрированными драйверами и системой защит;
- безтрансформаторная схема силовой части;
- стабилизатор двойного преобразования формирует форму напряжения практически не зависимо от формы напряжения входной сети;
- низкое собственное потребление электроэнергии на холостом ходу, применение высокоэффективного квазирезонансного импульсного блока питания;
- в версии У 1-5 - плавное интеллектуальное управление вентилятором принудительного охлаждения позволяет добиться минимальных энергозатрат на охлаждение, увеличить срок службы вентиляторов и снизить акустический шум;
- подстройка порога отключения по минимальному входному напряжению 50-135 В;
- возможность настройки величины заданного выходного напряжения в пределах 200-230 В;
- высокоточное RMS-измерение входного напряжения;
- возможность работы от бензо/дизель-генераторных установок без корректировки частоты;
- система защиты силового каскада от перегрева;
- наличие выходного дросселя для подавления высокочастотных помех;
- наличие выходного варисторов для защиты от импульсных перенапряжений в аварийных режимах;
- автоматическое отключение нагрузки потребителя при появлении на входе стабилизатора опасного пониженного или повышенного напряжения и автоматический возврат в рабочее состояние после нормализации напряжения через заданное пользователем время.



### 3. Технические характеристики



#### **ОСТОРОЖНО**

Стабилизатор предназначен для установки и работы в непрерывном режиме во взрывобезопасных помещениях без непосредственного воздействия солнечных лучей, осадков, ветра, песка и пыли.

Климатические условия:

- атмосферное давление от 96 до 106,5 кПа;
- температура окружающей среды от 0 до 35 °С;
- относительная влажность не более 80%.



#### **ОСТОРОЖНО**

Помещение не должно содержать агрессивных газов, паров, приводящих к коррозии металлов, токопроводящей и абразивной пыли. Не допускается вибрация и ударные воздействия на месте установки.

Стабилизатор по степени защиты от пыли и воды имеет исполнение IP20.

Основные технические характеристики стабилизаторов КилоГерц У 1-3 и 1-5 приведены в таблице 1

#### **ВАЖНО**

Под номинальной понимается мощность при входном напряжении 220В!

Снижение входного напряжения приводит к уменьшению мощности стабилизатора.

Производитель оставляет за собой право осуществлять изменение параметров и конструкции без предварительного уведомления

## Технические характеристики

Модель	Таблица 1. Технические характеристики стабилизатора КилоГерц	
	КилоГерц У 1-3	КилоГерц У 1-5
Номинальный ток, А	3	5
Номинальная мощность, Вт	600	1000
Количество ступеней стабилизации	Без ступеней	
Тип ключа	Интеллектуальный IGBT модуль	
КПД не ниже, %	97	
Мощность потребления на холостом ходу, не более, Вт	10	15
Номинальное выходное напряжение, В	220	
Точность стабилизации, ± %	0,5	
Диапазон входных напряжений при выходном напряжении по EN 50160 (ГОСТ 32144), В	50-310	
Пороги отключения, В	50-310	
Время реакции на изменение входного напряжения, мс	0,05	
Регулировка выходного напряжения, В	200-230 [220]	
Частота сети, Гц	35-75	
Задержка на включение, с	5-500 [5]	
Регулировка нижнего порога отключения, В	50-135	
Тип индикации	LED-индикация	
Охлаждение	пассивное	Вентилятор с плавной регулировкой скорости
Степень защиты корпуса	IP20	
Габаритные размеры не более, мм	214x140x85	
Масса не более, кг	3	

## 4. Устройство и принцип работы

### 4.1 Устройство стабилизатора и конструктивное исполнение

Функционально стабилизатор представляет собой стабилизатор напряжения инверторного типа, двойного преобразования, состоящего из силового каскада, базирующегося на современном IGBT модуле последнего поколения, контроллере напряжения и токовой защите от превышения потребляемого тока нагрузкой. Конструктивно стабилизатор выполнен в пластиковом корпусе. Аппарат предназначен для установки на стене или полу (в вертикальном состоянии). Подключение через розетку и вилку. Стабилизатор преобразует входное напряжение с максимальной достижимой эффективностью и предельно возможным коэффициентом мощности и минимальными гармоническими искажениями, после чего инвертирует его в нагрузку, формируя чистый синусоидальный сигнал напряжения с частотой равной частоте входной сети.

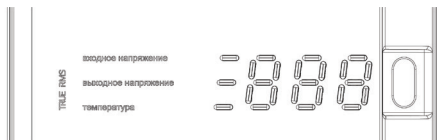


Рисунок 1. Внешний вид индикации и кнопки управления

Все контролируемые параметры отображаются на цифровом трёхразрядном индикаторе (см. рисунок 1), расположенном на передней панели стабилизирующего блока. Слева от цифрового значения параметра зашифровано его наименование в виде трех полосок. Для просмотра всех параметров служит бесконтактная кнопка справа от индикатора, при прикосновении к которой происходит переключение параметров для отображения. В нижней части стабилизатора КилоГерц 1-3 и 1-5 расположены силовая розетка, автоматический предохранитель и шнур питания (см. рисунок 2).

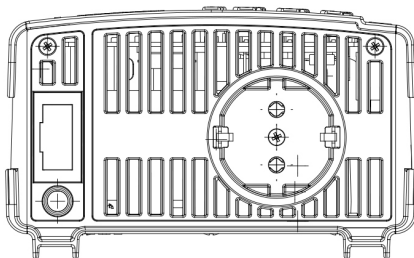


Рисунок 2. Расположение розеток на корпусе стабилизатора  
КилоГерц 1-3 и 1-5

#### 4.2 Принцип работы стабилизатора

При включении в сеть схема управления стабилизатора получает питание через квазирезонансный обратногоходовой AC-DC преобразователь. Схема управления измеряет параметры сети и запускает синхронный с сетью инвертор тока формирующий напряжение внутреннего звена постоянного тока с буферным конденсатором. Напряжение регулируется в диапазоне 340-440В в зависимости от напряжения входной сети.

После запуска входного инвертора и стабилизации внутреннего напряжения на заданном уровне запускается выходной инвертор напряжения, формирующий напряжение заданной величины на выходе стабилизатора.

Схема управления в реальном времени отслеживает параметры сети и нагрузки обеспечивая срабатывание защит при выходе этих параметров за допустимые пределы. При нормализации входного напряжения и частоты сети подключение нагрузки происходит автоматически через заданное пользователем время.

Также для защиты силового каскада стабилизатора реализован алгоритм автоматического ограничения входного тока, стабилизатор снижает выходное напряжение при превышении номинального тока препятствуя перегрузке и облегчая пусковой режим в нагрузке. В модели КилоГерц У 1-3 входной ток ограничен величиной 3А, в модели КилоГерц У 1-5 – 5А.

Контроллер стабилизатора отслеживает температуру силового каскада. При повышении температуры свыше 55 °С в модели КилоГерц У 1-5 автоматически включается вентилятор. Скорость вентилятора плавно регулируется в зависимости от температуры силового каскада. Максимальной скорости вращения вентилятор достигает при температуре 75°С. При температуре выше 85°С происходит срабатывание защиты по теплу, стабилизатор отключает нагрузку. После нормализации температурного режима стабилизатора подключение нагрузки происходит автоматически.

#### **ВАЖНО**

Если температура стабилизатора продолжает расти (что возможно только при возникновении пожара) контроллер отключает силовой каскад и вентилятор (для моделей КилоГерц У 1-5).

Также в стабилизаторе предусмотрена аппаратная независимая токовая защита, чтобы оградить аппарат от короткого замыкания в нагрузке и от превышения мощности, потребляемой нагрузкой, сверх предельных параметров стабилизатора. Она выполнена на предохранителе для моделей КилоГерц У 1-3 и КилоГерц У 1-5.

## 5. Установка и эксплуатация

### 5.1 Установка стабилизатора

#### **ОСТОРОЖНО**

В случае хранения или транспортировке стабилизатора при отрицательных температурах воздуха и последующей его установки в помещение с плюсовой температурой - необходимо выдержать аппарат не менее 24 часов перед включением в силовую сеть.

После распаковки стабилизатора проверьте его на отсутствие механических повреждений, наличие всех информационных наклеек. Внутри стабилизатора ничего не должно болтаться, все детали корпуса должны быть надежно соединены.

#### **ОСТОРОЖНО**

Запрещается эксплуатация стабилизатора при наличии деформации частей корпуса, приводящих к их соприкосновению с токоведущими частями аппарата.

Установку стабилизатора рекомендуется проводить в вертикальном положении на стене. Для правильной циркуляции воздуха и качественного охлаждения минимальное свободное пространство снизу и сверху стабилизатора составляет 10см.

Необходимо предусмотреть меры, исключающие попадание посторонних предметов и жидкостей в вентиляционные щели в корпусе стабилизатора, так как это может послужить причиной ухудшения условий охлаждения или выхода его из строя. Установка стабилизатора производится только в закрытых сухих помещениях с температурой окружающей среды от 0 °С до +35 °С.

#### **ОСТОРОЖНО**

Запрещается закрывать чем-либо вентиляционные отверстия в кожухе стабилизатора или препятствовать нормальной работе вентиляторов охлаждения.

**ВАЖНО**

Допускается эксплуатация стабилизатора в закрытых неотапливаемых помещениях с отрицательной температурой окружающей среды, при условии показателя относительной влажности в помещении не более 80%.

**ОСТОРОЖНО**

Эксплуатация стабилизатора в помещении с взрывоопасной или химически активной средой, в условиях воздействия капель или брызг на корпус аппарата, при повышенном уровне запыленности, при прямом попадании солнечных лучей, непосредственном воздействии ветра или песка, на стройплощадках или в ремонтируемых помещениях, с присутствием грызунов, насекомых и т.д., а также на открытых (вне помещения) площадках – **ЗАПРЕЩАЕТСЯ!**

Для установки стабилизатора КилоГерц на стену в его корпусе на задней части предусмотрены 2 навесные отверстия под соответствующий крюк или болт. Также возможна установка напольная как в вертикальном, так и горизонтальном положении. Для установки в горизонтальном положении рекомендуется подключать оборудование с угловой евровилкой schuko CEE 7/7 для устойчивого размещения стабилизатора на поверхности. Кабель от питающего шнура при этом можно вывести через боковые прорези на нижней части стабилизатора. Установочные размеры стабилизатора КилоГерц У 1-3 и 1-5 показаны на рисунке 3.

В виду того, что стабилизаторы КилоГерц 1-3 не оснащены принудительной вентиляцией – не рекомендуется размещать данные модели вблизи отопительных приборов в отопительный сезон или длительно оставлять под действием прямых солнечных лучей, т.к. это может спровоцировать преждевременный перегрев и отключение устройства. Категорически запрещается накрывать стабилизатор или каким-либо образом перекрывать доступ воздуха к вентиляционным отверстиям на корпусе стабилизатора.

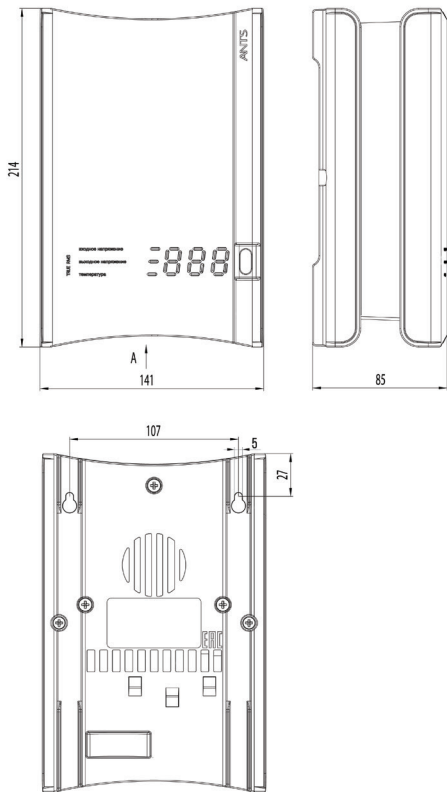


Рисунок 3. Габаритные и установочные размеры стабилизаторов КилоГерц 1-3 и 1-5



## 5.2 Подключение и первый запуск стабилизатора КилоГерц

Для подключения стабилизатора к сети нужен шнур питания с вилкой от стабилизатора, подключить к питающей розетке 220В, а бытовую технику подключить к розетке, которая находится в нижней части стабилизатора (рис.4).

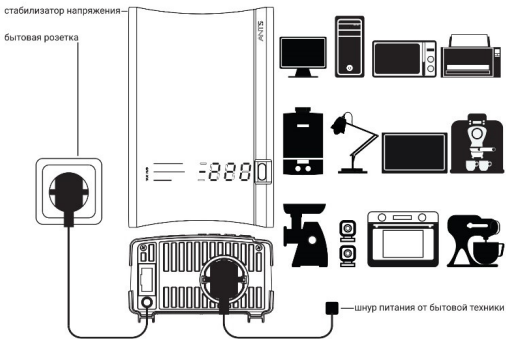


Рисунок 4. Подключение стабилизатора КилоГерц к сети и к нагрузке

### 5.3 Работа с основным и расширенным режимом индикации

В стабилизаторе напряжения предусмотрено 2 режима индикации: основной и расширенный. Для навигации по этим режимам справа от индикатора есть кнопка, к которой достаточно прикоснуться для отображения последовательно доступных параметров работы стабилизатора.

По умолчанию стабилизатор находится в **основном режиме** индикации и при отсутствии нажатия на кнопку на своем индикаторе показывает текущее значение входного напряжения в формате:



Единица измерения при данном виде индикации – В.

При нажатии на кнопку в основном режиме на индикаторе по очереди появляются следующие параметры:

- текущее значение выходного (стабилизированного) напряжения. Единица измерения при данном виде индикации – В:



- текущее значение температуры стабилизатора. Единица измерения при данном виде индикации – °С:



Для входа в расширенный режим индикации необходимо длительно нажать на кнопку (не менее 5 секунд) в момент нахождения индикатора в режиме индикации температуры силового каскада. При удерживании кнопки нижний сегмент индикатора начинает мигать. После истечения не менее 5 секунд кнопку можно отпустить и стабилизатор автоматически перейдет в расширенный режим.

Подтверждение того, что Вы находитесь в **расширенном режиме** индикации, является отображение параметра загрузки стабилизатора в процентах. При этом светятся два нижних сегмента.



При следующем нажатии кнопки слева на индикаторе загораются все три сегмента, а справа отображается значение времени наработки в часах. Когда наработка в часах больше 1000 начинают мигать сегменты слева и отображение уже начинается в тысячах часов



Далее при нажатии кнопки отображается следующий параметр – версия программного обеспечения. При этом загораются верхний и средний сегмент слева.



Далее при нажатии на кнопку отображается следующий параметр – частота входной сети. При этом ни один из сегментов слева не загорается. Значение на индикаторе «550» обозначает частоту 55Гц. Т.е. значение на индикаторе нужно разделить на 10 для получения текущего значения частоты сети.



Далее при нажатии на кнопку отображается следующий параметр – значение входного тока. При этом загораются верхний и нижний сегмент слева. Значение на индикаторе, например, «150» обозначает ток в 1.5 А. Т.е. значение на индикаторе нужно разделить на 100 для получения текущего значения входного тока.



Далее при нажатии на кнопку на индикатор поочередно выводятся значения параметров из основного режима индикации – входное напряжение, выходное напряжение, температура силового каскада. При отсутствии нажатий на кнопку стабилизатор автоматически через 20 секунд переходит в основной режим и на экране отображается входное напряжение.

#### 5.4 Ручная настройка стабилизатора

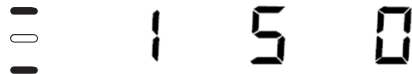
Стабилизатор напряжения КилоГерц У 1-3 и КилоГерц у 1-5 имеют следующие возможности ручной настройки:

- установка нижнего порога отключения по входному напряжению
- установка времени перезапуска стабилизатора (задержка на включение)
- установка выходного напряжения

Установка нижнего порога отключения по входному напряжению производится следующим образом. Находясь в режиме отображения входного напряжения нужно нажать кнопку до тех пор, пока на экране не замигают на 1-2 секунды цифры. При этом начинает мигать верхний сегмент, который говорит о том, что вы вошли в режим изменения нижнего порога отключения по входному напряжению. Далее находясь в этом режиме короткими нажатиями на кнопку можно изменить значение параметра от 50 до 135 В с шагом 5 В. После 15 секунд отсутствия нажатий на кнопку стабилизатор возвращается в режим отображения входного напряжения и запоминает последнее значение, которое отображалось на индикаторе.



Установка времени перезапуска стабилизатора (задержка на включение) производится следующим образом. Находясь в режиме отображения входного напряжения нужно нажать кнопку до тех пор, пока на экране не замигают на 1-2 секунды цифры. При этом начинает мигать верхний сегмент, который говорит о том, что вы вошли в режим изменения нижнего порога отключения по входному напряжению. Далее нужно еще раз нажать кнопку до тех пор, пока не мигнет цифра на 1-2 секунды и слева не начнут мигать верхний и нижний сегмент.



Далее находясь в этом режиме короткими нажатиями на кнопку можно изменить значение параметра времени перезапуска стабилизатора от 5 до 500 секунд. Шаг при этом увеличивается при увеличении значения задержки. Он 5 до 15 секунд – шаг 5 секунд. От 15 до 25 – шаг 10 секунд. От 25 до 40 – шаг 15 секунд. От 40 до 60 – шаг 20 секунд. От 60 до 150 – шаг 30 секунд. От 150 до 500 – шаг 50 секунд. После 15 секунд отсутствия нажатий на кнопку стабилизатор возвращается в режим отображения входного напряжения и запоминает последнее значение, которое отображалось на индикаторе.

Установка **выходного напряжения** производится следующим образом. Находясь в режиме отображения выходного напряжения нужно нажать кнопку до тех пор, пока на экране не замигают на 1-2 секунды цифры. При этом начинает мигать средний сегмент, который говорит о том, что вы вошли в режим изменения выходного напряжения. Далее находясь в этом режиме короткими нажатиями на кнопку можно изменить значение параметра от 200 до 230 В с шагом 1 В. После 15 секунд отсутствия нажатий на кнопку стабилизатор возвращается в режим отображения входного напряжения и запоминает последнее значение, которое отображалось на индикаторе.



### 5.5 Дополнительная индикация

В стабилизаторе предусмотрена индикация аварийных состояний и индикация отключения стабилизатора. В зависимости от ситуации возможно возникновение следующих ошибок, которые отображаются на индикаторе:

- Er1 – Напряжение входной сети выше рабочего диапазона стабилизатора
- Er2 – Напряжение входной сети ниже рабочего диапазона стабилизатора
- Er3 – Перегрузка по току
- Er4 – Перегрев
- Er5 – Проблемы с частотой входной сети
- Er6 – Другие неисправности, требующие обращения в сервисный центр

**6. Комплект поставки**

Стабилизатор сетевого напряжения КилоГерц	1шт.
Руководство по эксплуатации	1экз.
Потребительская тара	1шт.
Гарантийный талон	1шт.

## 7. Техническое обслуживание

Стабилизатор не требует специальных мер обслуживания, за исключением периодической наружной очистки вентиляционных отверстий от пыли и грязи.

При чистке стабилизатора используйте сухую фланелевую ткань. Допускается применение слегка влажной ткани с использованием мыльного раствора.



### **ОПАСНОСТЬ**

Перед влажной протиркой необходимо предварительно отключить питание стабилизатора.

В случае попадания внутрь стабилизатора воды или посторонних предметов через отверстия вентиляции – немедленно отключить аппарат!

### **ВНИМАНИЕ**

Использование абразивных материалов, синтетических моющих средств, химических растворителей может привести к повреждению поверхности корпуса, органов управления и индикации стабилизатора. Попадание жидкостей, спреев, порошков и других посторонних предметов внутрь стабилизатора может привести к выходу его из строя.

Периодически в процессе эксплуатации стабилизатора рекомендуется проверять и выявлять:

- надежность присоединения проводов заземления, питающей силовой сети и нагрузки потребителя;
- отсутствие серьезных механических повреждений корпуса, приводящих к их соприкосновению с токоведущими частями;
- появление запаха, характерного для горячей изоляции;
- появление повышенного шума или вибрации;
- беспрепятственный доступ холодного воздуха через вентиляционные отверстия.

**8. Возможные неисправности и методы их устранения**

Таблица 2. Возможные неисправности и методы их устранения

Характер неисправности	Причина неисправности	Способ устранения неисправности
<p>При включенном в сеть стабилизаторе нет никакой индикации на лицевой панели, напряжение на выходе стабилизатора отсутствует.</p>	<p>1. Входное напряжение от питающей сети отсутствует.</p> <p>2. Неисправен автоматический предохранитель на стабилизаторе</p> <p>3. Выход из строя стабилизатора.</p>	<p>1. Проверить входной автомат в распределительном щитке. Если автомат исправен и включен – дождаться появления питающего напряжения в сети.</p> <p>2. Заменить предохранитель в нижней части стабилизатора под защитной крышкой или включить автоматический выключатель.</p> <p>3. Обратиться в сервисный центр.</p>
<p>При включении стабилизатора напряжение на выходе стабилизатора отсутствует. На лицевой панели показывает мигающий:</p> <p>1. «Ег 1»                  2. «Ег 2»                  3. «Ег 3»                  4. «Ег 4»                  5. «Ег 5»                  6. «Ег 6»</p>	<p>1. Напряжение входной сети выше рабочего диапазона стабилизатора</p> <p>2. Напряжение входной сети ниже рабочего диапазона стабилизатора</p> <p>3. Перегрузка по току</p> <p>4. Перегрев</p> <p>5. Проблемы с частотой входной сети</p> <p>6. Техническая неисправность устройства</p>	<p>1-2. Дождаться появления в сети рабочего напряжения стабилизатора</p> <p>3. Отключить от стабилизатора избыточную нагрузку</p> <p>4. Дождаться охлаждения стабилизатора, исключить возможность ее блокировок</p> <p>5. Дождаться появления в сети рабочей частоты для стабилизатора</p> <p>6. Обратиться в сервисный центр</p>



Продолжение таблицы 2.

<b>Характер неисправности</b>	<b>Причина неисправности</b>	<b>Способ устранения неисправности</b>
<p>Срабатывает автоматический предохранитель на нижней панели стабилизатора</p>	<p>1.Короткое замыкание в цепи нагрузки.</p> <p>2. Мощность нагрузки более номинальной мощности стабилизатора.</p> <p>3.Выход из строя стабилизатора или автоматического предохранителя.</p>	<p>1.Отключить кабель питания нагрузки с выхода стабилизатора. Включить стабилизатор. Если повторного срабатывания автомата не происходит, проверить нагрузку.</p> <p>2.Отключить часть нагрузки.</p> <p>3.Обратитесь в сервисный центр.</p>
<p>Срабатывает вводной автоматический выключатель перед стабилизатором.</p>	<p>1.Мощность нагрузки потребителя более номинального тока вводного автоматического выключателя.</p> <p>2.Неисправность вводного автоматического выключателя.</p>	<p>1. Отключить часть нагрузки или заменить вводной автоматический выключатель (после согласования с органами энергосбыта).</p> <p>2. Заменить вводной автоматический выключатель (после согласования с органами энергосбыта).</p>

## 9. Условия транспортирования и хранения

Транспортировка должна осуществляться в упаковке в условиях, исключающих механические повреждения, прямое попадание на стабилизатор влаги, пыли и грязи.

Допускается транспортировка стабилизатора любым видом транспорта. При погрузке и выгрузке стабилизаторов необходимо соблюдать требования, оговоренные предупредительными знаками на транспортной таре.

Транспортировка авиационным транспортом должна осуществляться в герметизированном отсеке. Не допускайте попадания влаги на упаковку.

При транспортировке должна обеспечиваться температура от -30 до +55° С при относительной влажности не более 80%.

Стабилизатор должен храниться в отапливаемом вентилируемом помещении, защищающем от воздействия атмосферных осадков, в упаковке изготовителя. В помещении для хранения стабилизаторов содержание пыли, паров кислот и щелочей, агрессивных газов и других вредных примесей, вызывающих коррозию, не должно превышать содержание коррозионно-активных агентов для атмосферы типа 1 по ГОСТ 15150-69.

При крайних значениях диапазона температуры транспортирование и хранение стабилизаторов не должно быть длительнее 6 часов.

Распаковку стабилизатора в зимнее время необходимо проводить в отапливаемом помещении при температуре не менее +5° С и относительной влажности не более 80% после предварительной выдержки в нераспакованном виде в течение 6 часов.

В случае хранения или транспортировке стабилизатора при отрицательных температурах воздуха и последующей его установки в помещении с положительной температурой - необходимо выдержать аппарат не менее 24 часов перед включением в силовую сеть.

## 10. Гарантийные обязательства

Адрес авторизованного сервисного центра – г.Одесса, просп. Маршала Жукова (Небесной Сотни), 101/11. Получить более подробную информацию Вы можете по телефону в Украине: 0-800-20-71-63 (бесплатный), +38(067)480-21-93 (вайбер, телеграмм) или на сайте [www.eleks.com.ua](http://www.eleks.com.ua). Мы настоятельно рекомендуем Вам обращаться в авторизованный сервисный центр, если у Вас возникнут какие-либо проблемы, связанные с эксплуатацией и работоспособностью изделия.

Изготовитель гарантирует соответствие стабилизатора требованиям технических условий ТУ У 27.1-32431676-005:2016, при соблюдении владельцем правил, изложенных в паспорте и руководстве по эксплуатации.

Изготовитель оставляет за собой право на незначительные изменения эксплуатационных характеристик стабилизатора, не влияющих на его основные параметры.

### **УСЛОВИЯ ГАРАНТИЙНЫХ ОБЯЗАТЕЛЬСТВ**

1. Гарантия на изделие действительна только для организации или покупателя и не распространяется на другие лица или организации.
2. Гарантийный ремонт проводится только по предъявлении полностью заполненного гарантийного талона.
3. На гарантийное обслуживание изделия принимаются только в полной продажной комплектации, включая упаковочный материал - коробку, антистатическую, смягчающую упаковку и другие аксессуары входящие в комплект поставки. Хранение и транспортировка изделия должны осуществляться в соответствии с манипуляционными знаками (при наличии). Не допускайте попадания влаги на упаковку.
4. Гарантийный срок на изделия при условии соблюдения правил эксплуатации указан в гарантийном талоне. Гарантийный срок хранения устанавливается 6 месяцев со дня изготовления стабилизатора.
5. Гарантийный срок на детали/узлы/сборочные единицы стабилизатора, входящие в комплектность изделия приравнивается к сроку на основное изделие.
6. Гарантия по отдельным деталям/узлам/сборочным единицам стабилизатора напряжения может быть продлена при условии проведения сервисных работ в авторизованном сервисном центре завода-изготовителя в рамках срока гарантии на основное изделие.
7. Техническое обслуживание изделия не считается ремонтом и не может быть основанием для замены товара.
8. Замена в изделии неисправных частей (деталей, узлов, сборочных единиц) в период гарантийного срока не ведет к установлению нового гарантийного срока на все изделие, либо на замененные части.
9. Введение новых гарантийных сроков для определенных изделий не имеет обратной силы. Т.е. сроком гарантии на изделие является период гарантии,

установленный на момент покупки (соответственно указанный в гарантийном талоне).

10. Если проверкой выявлено, что некорректная работа изделия явилась следствием неправильного подключения, установки или некомпетентного подбора, а изделие при этом является исправным, или неисправность не выявлена и является следствием некорректной эксплуатации, отдел гарантийного обслуживания вправе требовать оплаты покупателем работ по тестированию и конфигурации изделия, а также полной оплаты доставки изделия покупателю.

11. ЧП «НПФ «ЭЛЕКС» не несет гарантийные обязательства в следующих случаях:

a) несоответствие или отсутствие данных в гарантийном талоне и на предъявленном для ремонта изделии (серийный номер, дата производства)

b) отсутствие заполненного гарантийного талона, в котором указываются модель изделия, серийный номер изделия, дата продажи изделия, четкая печать фирмы-продавца, наличие пометки о предпродажной проверке фирмой-продавцом, подпись покупателя (см. гарантийный талон)

c) наличие механических повреждений и дефектов, вызванных нарушением правил транспортировки, хранения и эксплуатации изделия

d) несоответствие правилам и условиям эксплуатации, предъявляемым к данному изделию производителем и описанным в руководстве по эксплуатации

e) повреждение контрольных пломб на корпусе изделия

f) если обнаружены недостатки возникшие после передачи изделия потребителю вследствие воздействия влаги, высоких или низких температур, коррозии, окисления, попадания внутрь посторонних предметов, веществ, пыли, строительного мусора, других жидкостей, насекомых или животных, а также следов их жизнедеятельности

g) если отказ изделия вызван действием факторов:

- непреодолимой силы (война, бунт, революция, акты саботажа)

- последствиями стихийных бедствий (бури, циклоны, землетрясения, наводнения)

- внешних факторов (авария в питающей электросети или в нагрузке, близость к высоковольтным трансформаторным подстанциям или силовым линиям электропередачи)

- природных явлений (удар молнии, грозовая и предгрозовая активность)

- техногенных явлений (аварии, взрывы, пожары)

- действиями третьих лиц (как случайными по незнанию, так и злонамеренными)

h) на детали/узлы/сборочные единицы изделия, подвергнутые несанкционированному ремонту или модификациям, сделанными не сертифицированными специалистами на данное оборудование

i) если отказ изделия вызван аварией на внешних устройствах, подключенных к оборудованию.

12. Данная гарантия не подразумевает полную замену изделия.

13. Во время нахождения изделия на ремонте или техническом обслуживании потребителю не предоставляется аналогичный товар в качестве обменного фонда.

14. ЧП «НПФ «ЭЛЕКС» ни при каких условиях не несет ответственности за какой-либо ущерб (включая все, без исключения, случаи потери прибылей, прерывания деловой активности, потери деловой информации, либо других денежных потерь), связанных с использованием или невозможностью использования купленного оборудования.
15. Покупатель не вправе предъявлять претензии в связи с простым оборудованием.
16. Покупатель не может требовать возмещения расходов при несчастных случаях, вызванных повреждением (неисправностью) оборудования.
17. Условия гарантии не предусматривают монтаж, демонтаж изделия, выезд специалиста для диагностики электрической сети и определения характера неисправности изделия.
18. Продавец с согласия покупателя вправе осуществить ремонт изделия за отдельную плату в случае, если неисправность стабилизатора связана с нарушением условий эксплуатации либо по истечении гарантийного срока.
19. На продавца не могут быть возложены иные, не предусмотренные настоящим паспортом, обязательства.
20. В случае если продукция под ТМ «Элекс Engineering» была куплена у компании-продавца, которая на момент продажи товара находилась в «Черном списке» ЧП «НПФ «ЭЛЕКС», то продукция на ремонт принимается сервисным центром только от самой компании-продавца.