

Будь ласка, зберігайте цю інструкцію належним чином з генератором для подальшого використання в разі надзвичайної ситуації; Дана інструкція по експлуатації є постійною частиною генератора. Якщо ви хочете позичити або перепродати цю генераторну установку, будь ласка, позичте або перепродайте цю інструкцію з експлуатації разом з генератором.

Відповідна інформація та технічні характеристики, що містяться в цьому посібнику, вступають в силу при затвердженні його друку, а зміст базується на машинах, що знаходяться у виробництві на момент публікації. Компанія залишає за собою право змінювати та покращувати будь-яку частину, описану в цьому документі, без попереднього повідомлення.

ПЕРЕДМОВА.....	1
ІНФОРМАЦІЯ З ТЕХНІКИ БЕЗПЕКИ.....	2-4
ФУНКЦІЯ КЕРУВАННЯ.....	5-8
ПЕРЕВІРКА ПЕРЕД ЕКСПЛУАТАЦІЄЮ.....	9-10
ЕКСПЛУАТАЦІЯ.....	11-13
СФЕРА ЗАСТОСУВАННЯ.....	14-15
ТЕХНІЧНЕ ОБСЛУГОВУВАННЯ.....	16-19
ЗБЕРІГАННЯ.....	20-21
УСУНЕННЯ НЕСПРАВНОСТЕЙ.....	22
ТЕХНІЧНІ ХАРАКТЕРИСТИКИ.....	23
ЕЛЕКТРИЧНА СХЕМА.....	24
ГАРАНТІЯ.....	28

Передмова

Дякуємо, що придбали нашу генераторну установку. Пристрій являє собою компактну, високопродуктивну, з примусовим повітряним охолодженням, домашню генераторну установку, що працює від двигуна генератора, придатну для використання в разі відсутності електроенергії або раптового відключення електроенергії.


Рекомендуємо оператору уважно прочитати цю інструкцію перед використанням, і повністю розібратися у всіх вимогах і етапах експлуатації даного обладнання. Якщо ви не розумієте будь-якої частини цієї інструкції, будь ласка, зв'яжіться з найближчим офіційним дилером, включаючи процедури запуску, експлуатації та технічного обслуговування тощо. Технік проінструктує вас як правильно і безпечно користуватися пристроєм. У той же час, ми також рекомендуємо при покупці проконсультуватися з дилером щодо етапів запуску та експлуатації даного обладнання.

ІНФОРМАЦІЯ З БЕЗПЕКИ

Тільки при правильному зберіганні, експлуатації та обслуговуванні генератора генератор може працювати безпечно, ефективно і надійно. Перед експлуатацією або обслуговуванням генератора:


- Будь ласка, ознайомтеся з місцевими законами та правилами та неухильно дотримуйтеся їх.
- Прохання уважно прочитайте та дотримуйтеся усіх попереджень про безпеку в цьому посібнику та на пристрої.
- Будь ласка, перед використанням ознайомте свою родину з усіма заходами безпеки, наведеними в цьому посібнику.

Звичайно, виробник не може передбачити всі можливі небезпечні ситуації, тому попередження в цьому посібнику, а також наліпки на пристрої, не можуть охопити повністю всі небезпечні умови: якщо ми не робимо спеціальні рекомендації щодо процедур використання, робочих методів або операційних технік, будь ласка, використовуйте їх відповідно до передумови забезпечення особистої безпеки. Крім того, також необхідно переконатися, що робочі процедури, методи роботи або експлуатаційні навички не призведуть до пошкодження генераторної установки під час використання. Для більш безпечного користування, уважно прочитайте три дуже важливі застереження щодо безпеки в інструкції з експлуатації та на наліпках генераторної установки. Перед кожним попередженням про безпеку є попереджувальні знаки та слова. Деталі такі:

 **НЕБЕЗПЕКА** Ви будете **ВБИТИМИ** або **СЕРІОЗНО ПОРАНЕНИМИ**, якщо не будете дотримуватися інструкцій.

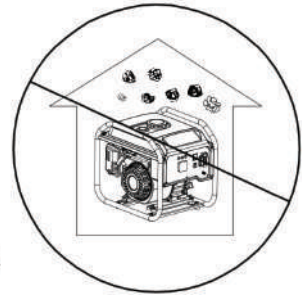
 **ПОПЕРЕДЖЕННЯ** Ви **МОЖЕТЕ ЗАГИНУТИ** або отримати **СЕРІОЗНІ ТРАВМИ**, якщо не будете дотримуватися інструкцій.

 **ОБЕРЕЖНО** Ви **МОЖЕТЕ ПОРАНИТИСЯ**, якщо не будете дотримуватися інструкцій.

 **ПОВІДОМЛЕННЯ** Невиконання інструкцій може призвести до пошкодження генератора та іншого майна.

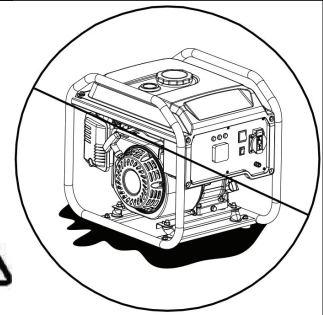
НЕБЕЗПЕКА

Не використовувати в закритих приміщеннях



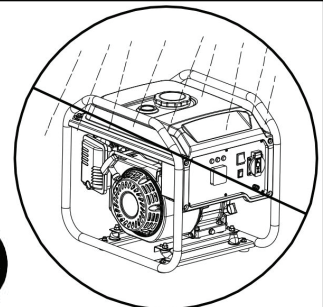
НЕБЕЗПЕКА

Будь ласка, тримайте машину в чистоті і охайною, не проливайте бензин або інші легкозаймісті матеріали на машину



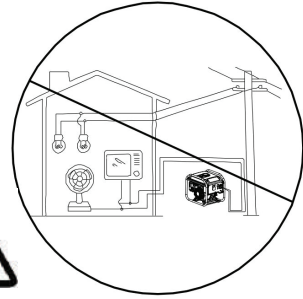
НЕБЕЗПЕКА

Не застосовувати у вологому середовищі



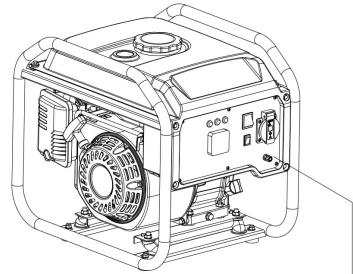
НЕБЕЗПЕКА

Генераторну установку не можна підключати до електромережі та до інших генераторних установок, будь ласка, використовуйте її окремо



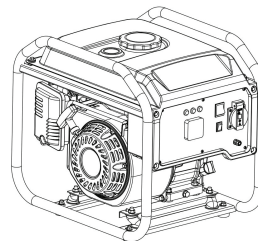
НЕБЕЗПЕКА

Повинен бути надійно заземлений.
Примітка: Будь ласка, використовуйте дрiт заземлення з достатнім електричним потоком.
Діаметр дроту заземлення:
0,12 мм/А Приклад: 10А-1,2 мм



НЕБЕЗПЕКА

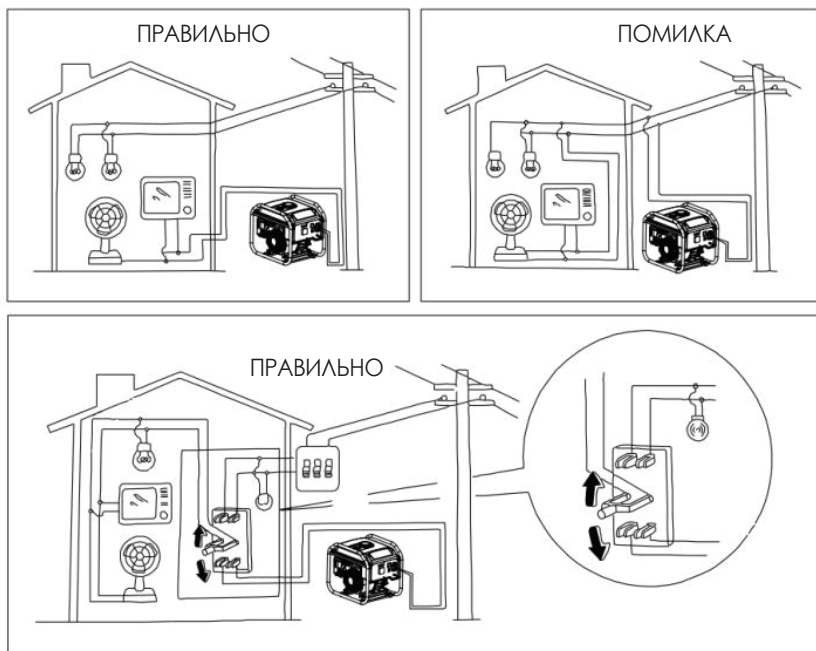
Поверхня генератора має дуже високу температуру, уникайте опіків.



Підключення до домашнього джерела живлення

Коли генератор підключається до домашньої електромережі в якості резервного живлення постачання, це повинен виконувати спеціалізований електрик або хтось із досвідом електричних навичок.

Після підключення навантаження до генератора уважно перевірте, чи є навантаження безпечним та надійним. Будь-яке неправильне підключення може привести до поломки генератора, або стати причиною пожежі.



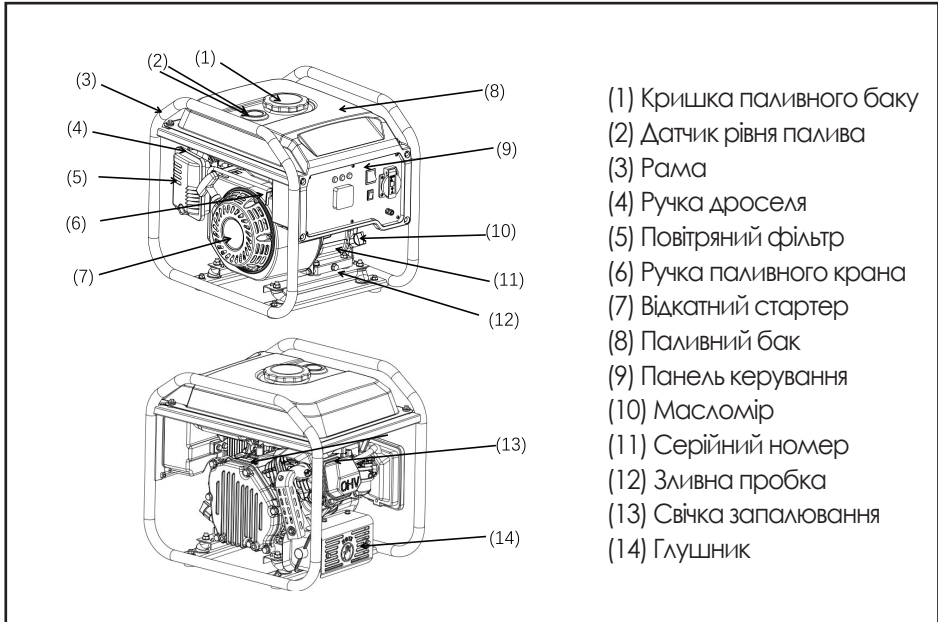
ІНШЕ

Повітрязбірний отвір витяжного кожуха інвертора та випускний отвір глушника повинні бути чистими, і туди не повинно потрапляти сміття, бруд, вода тощо. Якщо ці вентиляційні отвори будуть засмічені, це може призвести до пошкодження двигуна, інвертора або мотора.

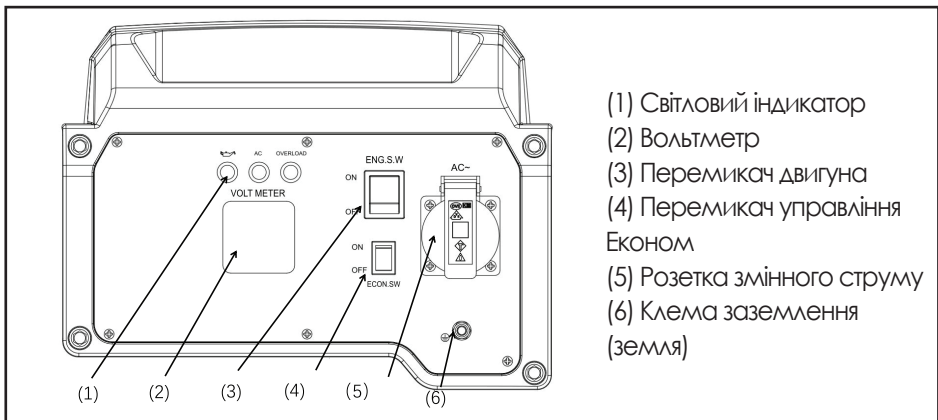
При перенесенні, зберіганні та використанні генератора не тримайте його разом з іншими предметами. Витік масла може призвести до пошкодження двигуна або вашого майна.

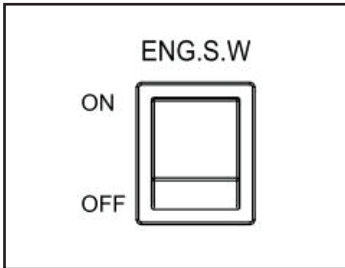
ФУНКЦІЯ КЕРУВАННЯ

ЗОВНІШНІЙ ВИГЛЯД



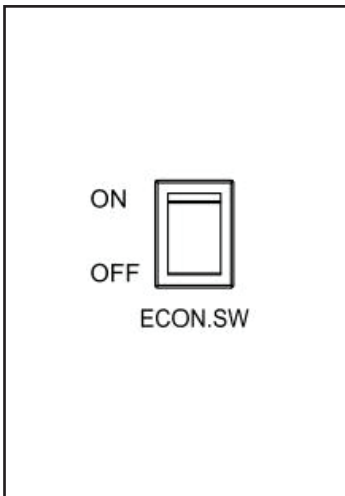
ПАНЕЛЬ УПРАВЛІННЯ





Перемикач двигуна

- ① Перемикач двигуна "ВИМКНЕНО" ("OFF"); ланцюг живлення вимкнено. Двигун не працюватиме.
- ② Перемикач двигуна "УВИМКНЕНО" ("ON"): Ланцюг живлення увімкнено. Двигун може працювати.



Перемикач управління економічним режимом

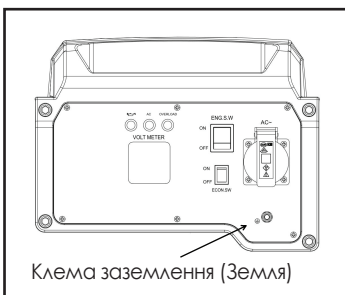
① "УВИМКНЕНО" ("ON")

Коли перемикач управління економічним режимом "ESC" знаходиться в положенні "УВИМКНЕНО" ("ON"), блок управління економічним режимом контролює частоту обертання двигуна відповідно до підключеного навантаження. Результатом є краща витрата палива та менший рівень шуму.

② "ВИМКНЕНО" ("OFF")

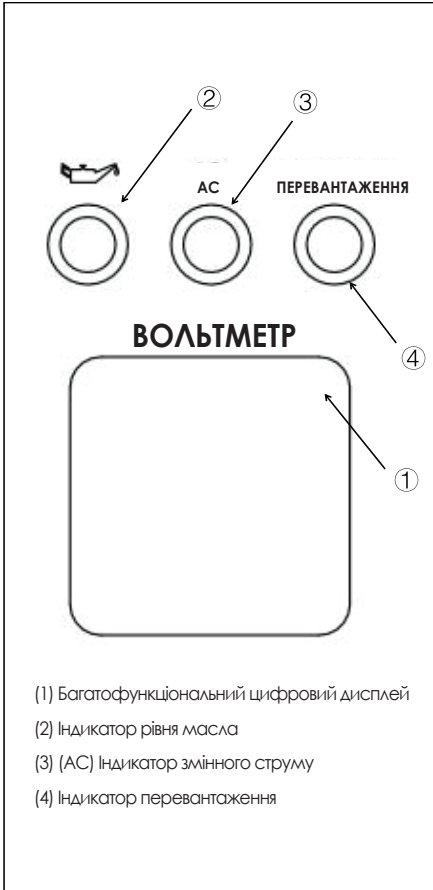
Коли перемикач управління економічним режимом "ESC" знаходиться в положенні "ВИМКНЕНО" ("OFF"), двигун працює на номінальних обертах (3600 об/хв) незалежно від того, підключено навантаження чи ні.

Порада: Перемикач управління економічним режимом "ESC" повинен бути переведений в положення "ВИМКНЕНО" ("OFF") при використанні електричних пристроїв, які вимагають великого пускового струму, наприклад, компресор занурювального насоса.



Клема заземлення (Земля)

Клема заземлення підключається до лінії заземлення для запобігання ураження електричним струмом. Коли електричний пристрій заземлений, генератор завжди повинен бути заземлений.



- (1) Багатофункціональний цифровий дисплей
- (2) Індикатор рівня масла
- (3) (АС) Індикатор змінного струму
- (4) Індикатор перевантаження

① Багатофункціональний цифровий дисплей

Під час нормальної роботи цифровий дисплей відображає напругу в реальному часі, частоту в реальному часі та загальний час роботи машини;

② Індикатор рівня масла

Коли рівень масла опускається нижче нижнього рівня, загоряється індикатор рівня масла, а потім двигун автоматично зупиняється. Якщо ви не долете масло, двигун більше не запуститься.

Порада: Якщо двигун заглох або не запускається, поверніть вимикач двигуна в положення "УВІМКНЕНО" ("ON"), а потім потягніть за ручку стартера з віддачею. Якщо індикатор рівня масла блимає протягом декількох секунд, це означає, що в двигуні недостатньо масла. Долийте масло та повторіть запуск.

③ (АС) Індикатор змінного струму (Зелений)

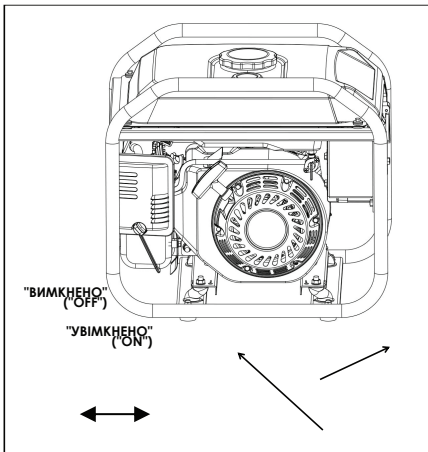
Індикатор змінного струму загоряється, коли двигун запускається і виробляє струм.

Індикатор перевантаження

Індикатор перевантаження загоряється при перевантаженні підключеного електричного пристрою, блок керування інвертора перегрівається, або підвищується вихідна напруга змінного струму. Тоді спрацьовує захист змінного струму, зупиняючи вироблення електроенергії з метою захисту генератора і будь-яких підключених електричних пристроїв. Індикатор змінного струму (Зелений) згасне, а індикатор перевантаження (Червоний) залишиться включеним, але двигун не припинить працювати. Коли індикатор перевантаження загориться і вироблення електроенергії припиниться, виконайте наступні дії:

- 1: Вимкніть всі підключені електричні пристрої та зупиніть двигун.
- 2: Зменште загальну потужність підключеного приладу до номінальної потужності.
- 3: Перевірте, чи немає засмічень на вході охолоджуючого повітря та навколо пристрою управління. Якщо якісь блокування виявлено, усуньте їх.
- 4: Після перевірки перезапустіть двигун.

Поради: Індикатор перевантаження може загорятися на кілька секунд спочатку при використанні електричних пристроїв, які вимагають великого пускового струму, таких як компресор або занурювальний насос. Однак це не є несправністю.



Ручка паливного крана, ручка дросельної заслінки

При положенні ручки паливного крана в положенні "УВИМКНЕНО" ("ON") паливний канал підключений, і паливний бак продовжує подавати бензин; при встановленні ручки в положення "ВИМКНЕНО" ("OFF") паливний канал від'єднується, і паливний бак припиняє подачу бензину;

При закритті ручці дросельної заслінки впускний канал карбюратора закривається, і концентрація палива збільшується, і його легко запустити; ручка дросельної заслінки повністю відкрита, і двигун може працювати нормально;

ПЕРЕВІРКА ПЕРЕД ЕКСПЛУАТАЦІЄЮ Інструкція з експлуатації

ПІДГОТОВКА

⚠ ОБЕРЕЖНО : Завжди попередньо перевіряйте перед кожним використанням

⚠ ПОПЕРЕДЖЕННЯ Двигун і глушник можуть сильно нагріватися після початку роботи двигуна. До того, як двигун і глушник охолонуть, будьте обережні, не торкайтеся двигуна і глушника будь-якою частиною тіла або одягу під час огляду та ремонту.

Паливо

⚠ НЕБЕЗПЕКА

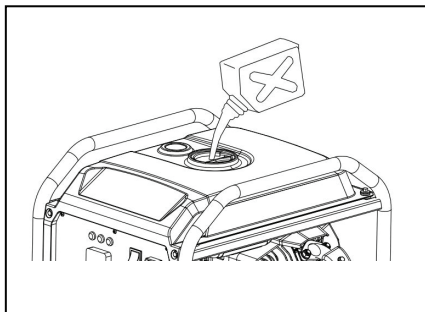
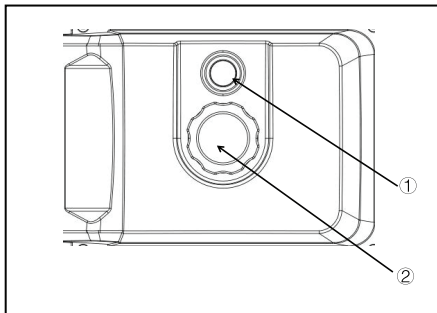
- Паливо є легкозаймистим і отруйним. Будь ласка, уважно прочитайте інструкції з техніки безпеки перед заправкою (стор. 2-5).
- Не переповнюйте паливний бак, інакше він може переповнитися, коли паливо нагріється і розшириться. Переконайтеся, що кришка паливного бака надійно затягнута.
- Після заливки палива негайно витріть паливо, що пролилося.
- Використовуйте тільки неетилований бензин. Використання етилованого бензину призведе до серйозного пошкодження внутрішніх деталей двигуна.

Переконайтеся, що в паливному баку достатньо пального.

Рекомендоване паливо: неетилований бензин

Ємність паливного бака: Всього 13,0 л

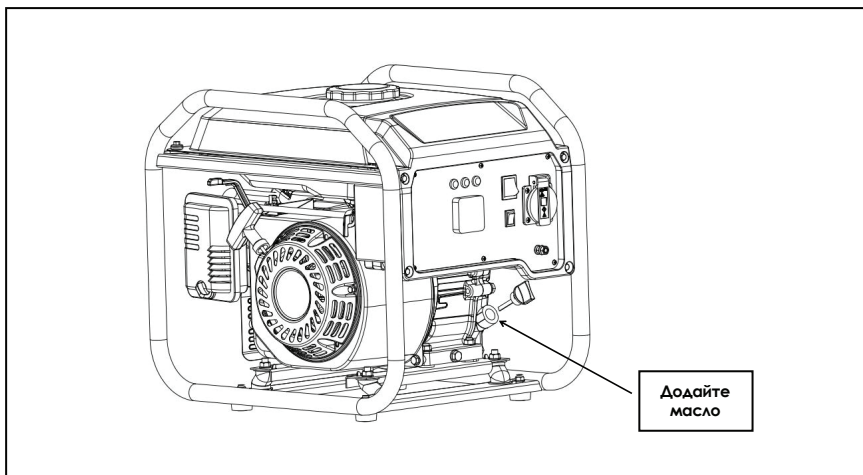
①Паливний показчик ②Кришка паливного бака



ПЕРЕВІРКА ПЕРЕД ЕКСПЛУАТАЦІЄЮ Інструкція з експлуатації

Моторне масло

Генератор був поставлений без моторного масла. Не запускайте двигун до тих пір, поки не заллєте достатню кількість моторного масла. Під час заливання масла не нахилийте генератор, щоб запобігти пошкодженню двигуна через додавання надлишку масла.



Рівень моторного масла

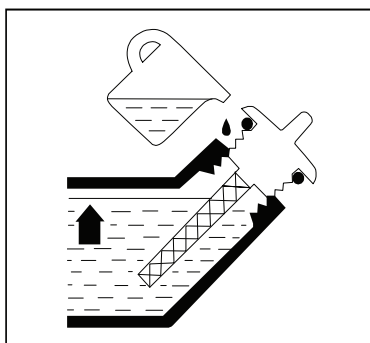
Рекомендоване моторне масло:

SAE 10W-30

Рекомендована марка моторного масла:

Тип API Service SE або вище

Кількість моторного масла: 0,6 л



ЕКСПЛУАТАЦІЯ

⚠ ПОПЕРЕДЖЕННЯ : Ніколи не використовуйте двигун у закритому приміщенні, інакше це може призвести до втрати свідомості та смерті протягом короткого часу. Експлуатуйте двигун у добре провітрюваному приміщенні.

Генератор поставляється без моторного масла. Не запускайте двигун до тих пір, поки не залете достатню кількість моторного масла.

ПОРАДИ

- Генератор може використовуватися з номінальним вихідним навантаженням при стандартних атмосферних умовах.
- "Стандартні атмосферні умови": Температура навколишнього середовища 25°C, Барометричний тиск 100кПа, відносна вологість 30%.
- Потужність генератора змінюється через зміну температури, висоти над рівнем моря (нижчий тиск повітря на більшій висоті) і вологості.
- Потужність генератора зменшується, коли температура, вологість і висота над рівнем моря перевищують стандартні атмосферні умови.
- Потужність генератора знижується, якщо температура, вологість і висота над рівнем моря перевищують стандартні атмосферні умови.

Запуск двигуна

Не підключайте електрообладнання перед запуском генератора

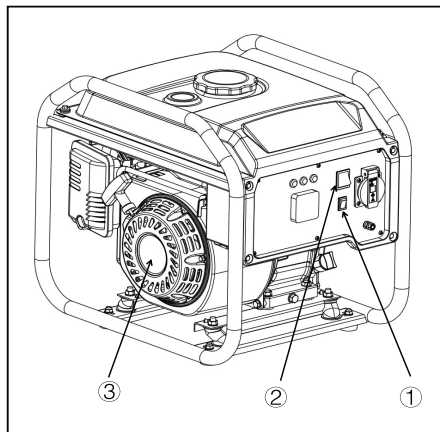
1. Поверніть перемикач управління економічним режимом "ESC" ① в положення "УВІМКНЕНО" ("ON")

2. Переведіть перемикач двигуна ② в положення "УВІМКНЕНО" ("ON"):

Увімкніть ручку паливного крану, увімкніть систему запалювання, закрийте ручку дросельної заслінки, якщо двигун знаходиться в нормальному холодному робочому стані.

ПОРАДИ: Для запуску прогрітого двигуна дросельна заслінка не потрібна.

3. Повільно потягніть за стартер ③



до тих пір, поки він не зафіксується, а потім швидко потягніть його на себе.

ПОРАДИ: Міцно тримайтеся за ручку для перенесення, щоб запобігти падінню генератора при витягуванні пускового пристрою.

ПОРАДИ (Попередження про запуск двигуна):

- Двигун запускається, з перемикачем управління економічним режимом "ESC" "УВІМК." ("ON"), і відсутнє навантаження на генератор.

- При температурі навколишнього середовища нижче 0°C (32°F), двигун буде працювати з номінальними об/хв. (4500 об/хв) протягом 5 хвилин для прогріву двигуна.

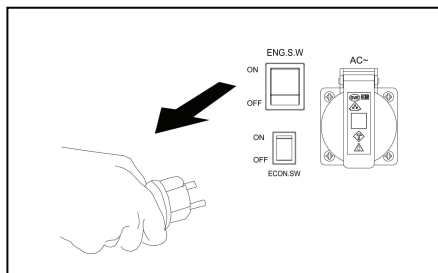
При температурі навколишнього середовища нижче 5°C (41°F), двигун буде працювати з номінальними обертами в хвилину (4500 об/хв) протягом 3 хвилин для прогріву двигуна.

Зупинка двигуна

Перед запуском двигуна не підключайте жодних електричних пристроїв;

ПОРАДА: Вимкніть всі електричні пристрої.

1. Переведіть перемикач управління економічним режимом "ESC" в положення "ВИМКНЕНО" ("OFF")
2. Від'єднайте всі електричні пристрої.
3. Переведіть перемикач двигуна в положення "СТОП" ("STOP"),



Підключення змінного струму (AC)

ПОПЕРЕДЖЕННЯ Переконайтеся, що всі електричні пристрої вимкнені, перш ніж підключати їх до електромережі.

ОБЕРЕЖНО • Переконайтеся, що всі електричні пристрої, включаючи лінії та штепсельні з'єднання в справному стані перед підключенням до генератора.

- Переконайтеся, що загальне навантаження не перевищує номінальну потужність генератора.
- Переконайтеся, що струм навантаження розетки не перевищує номінального струму розетки.

ПОРАДА: Обов'язково заземліть (Земля) генератор. Коли електричний пристрій заземлений, генератор завжди повинен бути заземлений.

1. Запустіть двигун.
2. Увімкніть перемикач управління економічним режимом "ESC" в положення "УВИМКНЕНО" ("ON").
3. Переконайтеся, що індикатор змінного струму (AC) світиться.
4. Підключіть вилку до розетки змінного струму (AC).
5. Увімкніть всі електроприлади.




ПОРАДА: Щоб збільшити частоту обертання двигуна до номінальних обертів, необхідно перевести перемикач управління економічним режимом "ESC" в положення "ВИМКНЕНО" ("OFF").

- Коли генератор запускається, загоряється індикатор перевантаження (червона лампочка). Зазвичай індикатор перевантаження (червона лампочка) гасне протягом 3 секунд. Якщо індикатор перевантаження (червона лампочка) не гасне, зверніться до дилера генератора.
- Якщо генератор забезпечує живлення декількох навантажень або електроприладів, будь ласка запускайте їх у порядку від більшого до меншого відповідно до навантаження кожного електроприладу.

- При перевантаженні генератора або короткому замиканні в підключеному обладнанні, загориться індикатор перевантаження (червона лампочка). Приблизно через 5 секунд індикатор вихідної напруги генератора (зелена лампочка) згасне, і генератор не буде видавати напругу. Зупиніть генератор, перевірте проблему, визначте, чи викликана вона коротким замиканням або перевантаженням підключеного обладнання, усуньте проблему і перезапустіть генератор.

СФЕРА ЗАСТОСУВАННЯ

При використанні генератора переконайтеся, що загальне навантаження знаходиться в межах номінальної потужності генератора. В іншому випадку можливе пошкодження генератора.

AC			
Коефіцієнт потужності	1	0,8-0,95	0.4-0.75(ефективність 0.85)
M3500i	~2800 Вт	~2200 Вт	~1100 Вт

ПОРАДИ: "~" означає не більше ніж.

Коли кожен пристрій працює сам по собі, він відобразить кількість прикладних функцій, але загальна кількість потужності не може перевищувати номінальну вихідну потужність.

Наприклад:

Повна потужність генератора		2800ВА
Частота	Коефіцієнт потужності	
Змінний струм AC	1.0	~2800 Вт
	0.8	~2200 Вт

Індикатор перевантаження загоряється, коли загальна потужність перевищує діапазон застосування. (Більш детальну інформацію див. на сторінці 8).

ОБЕРЕЖНО

- Не перевантажуйте. Сумарне навантаження всіх електроприладів не повинно перевищувати діапазон живлення генератора. Перевантаження призведе до пошкодження генератора.
- При живленні прецизійного обладнання, електронних контролерів, персональних комп'ютерів, електронно-обчислювальних комп'ютерів, мікрокомп'ютерного обладнання або зарядних пристроїв для акумуляторів, тримайте генератор на достатній відстані, щоб запобігти електричним перешкодам від двигуна. Також переконайтеся, що електричні перешкоди від двигуна не впливають на будь-які інші електричні пристрої, що розташовані поблизу генератора.
- Якщо генератор призначений для живлення медичного обладнання, спочатку слід отримати консультацію у виробника, медичного працівника або лікарні.
- Деякі електроприлади або електродвигуни загального призначення мають високий пусковий струм, і тому їх не можна використовувати, навіть якщо вони знаходяться в межах діапазонів живлення, наведених у наведеній вище таблиці. Зверніться до виробника обладнання для отримання подальшої консультації.

ТЕХНІЧНЕ ОБСЛУГОВУВАННЯ

Користувач повинен безпечно експлуатувати машину. Для того, щоб підтримувати бензиновий двигун в хорошому робочому стані, його необхідно періодично обслуговувати. Необхідно ретельно дотримуватися графіка технічного обслуговування і процедур планових перевірок:

⚠ ПОПЕРЕДЖЕННЯ Якщо ви не знайомі з роботою з технічного обслуговування, будь ласка, зверніться до дилера, щоб він надав вам обслуговування.

Схема технічного обслуговування

⚠ ПОПЕРЕДЖЕННЯ Перед технічним обслуговуванням зупиніть двигун.

Заміну проводьте тільки зазначеними оригінальними компонентами. Щодо особливих запобіжних заходів, будь ласка, зверніться до дилера.

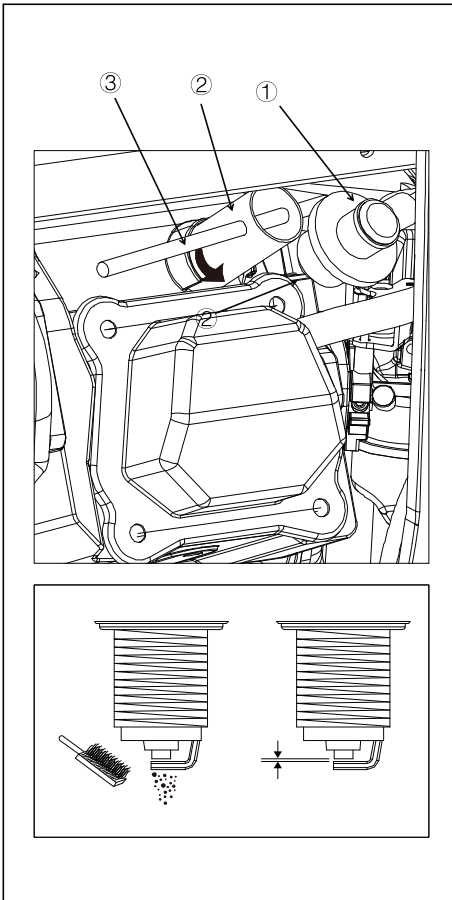
Найменування	Плановий огляд	Щоразу	Кожні 6 місяців / 100 годин	Кожні 12 місяців / 300 годин
Свічка запалювання	Перевірте стан і очистіть або при необхідності замінити		○	
Паливо	Перевірити рівень палива на витік	○		
Паливна трубка	Перевірте трубу на наявність тріщин або пошкоджень і при необхідності замінити	○		
Масло	Перевірка рівня масла	○		
	Заміна		○(1)	
Повітряний фільтр	Перевірте стан і очистіть		○(2)	
Решітка глушника	Перевірте стан і очистіть, при необхідності замінити		○	
Іскрозбірник	Перевірте стан і очистіть, при необхідності замінити		○	
Паливний фільтр	Очистіть або замінити при необхідності			○

Картер двигуна вентиляція	Перевірте на наявність тріщин або пошкоджень, замініть при необхідності			○
Головка циліндра	Очищення від нагару (повторити декілька разів при необхідності)			★
Зазор клапана	Після охолодження двигуна (перевірте і відрегулюйте)			★
Фурнітура / кріплення	Перевірте всю фурнітуру / кріплення, відрегулюйте, при необхідності			★
Проблеми, виявлені під час використання		○		

(1) Первинна заміна моторного масла проводиться через один місяць або через 20 годин роботи.

(2) Повітряний фільтр потрібно частіше чистити при використанні в незвично вологих або запилених приміщеннях.

★ Ці елементи повинні обслуговуватися уповноваженими дилерами компанії.



Перевірка свічок запалювання

Свічка запалювання є важливим компонентом двигуна, який необхідно періодично перевіряти.

1. Зніміть ковпачок свічки запалювання ①, і вставте інструмент ② до свічки запалювання;
2. Вставте ручку ③ в інструмент і поверніть її проти годинникової стрілки, щоб зрушити свічку запалювання.
3. Перевірте, чи немає знебарвлення і видаліть нагар. Порцеляновий ізолятор навколо центрального електрода свічки запалювання повинен бути середньо-світлого коричневого кольору.
4. Перевірте тип свічки запалювання та зазор.

Стандартні свічки запалювання:

BPR6ES/BP6ES(NGK)

F6RTC/F6TC (TORCH)

Зазор свічки запалювання: 0,6-0,7 мм

Встановіть свічку запалювання.

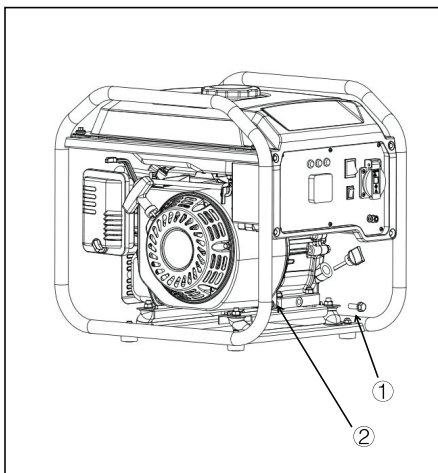
ПОРАДИ: Якщо динамометричний ключ недоступний при установці свічки запалювання, хороша оцінка правильного крутного моменту становить від 1 до 2

обертів повз пальця. Однак свічку запалювання слід затягнути до зазначеного моменту (22N.m) .

5. Встановіть ковпачок свічки запалювання та кришку свічки запалювання.

6. Регулювання карбюратора

Карбюратор є життєво важливою частиною двигуна. Регулювання слід довірити офіційному дилеру нашої компанії, що володіє професійними знаннями, спеціалізованими даними, та обладнанням, щоб зробити це належним чином.



Заміна моторного масла

Не зливайте моторне масло відразу після зупинки двигуна. Масло гаряче, і з ним слід поводитися обережно, щоб уникнути опіків.

1. Помістіть генератор на рівну поверхню і прогрійте двигун протягом декількох хвилин. Потім вимкніть двигун.
2. Зніміть масляний щуп ①.
3. Помістіть масляний піддон під основу машини і вийміть пробку зливного отвору ②, Масло буде зливатися з бака.

4. Перевірте масляний щуп, ущільнювальне кільце, пробку для зливу масла та прокладку.

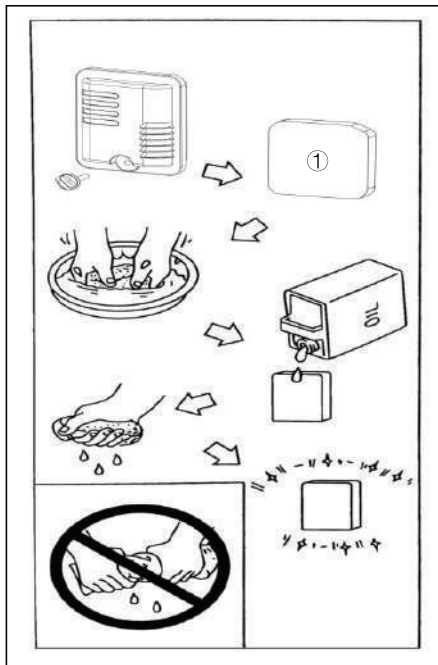
У разі пошкодження негайно замініть.

5. Встановіть на місце пробку зливної горловини і прокладку.
6. Долийте масло до належного рівня і зтягніть масляний щуп.

⚠ ОБЕРЕЖНО Не нахиляйте генератор при додаванні моторного масла. Це може призвести до переповнення і пошкодження двигуна. Переконайтеся, що в картер не потрапляє сторонній матеріал.

Повітряний фільтр

1. Зніміть кришку, а потім вийміть губчастий елемент ①;
2. Промийте губчастий елемент в розчиннику і висушіть його.
3. Змастіть губчастий елемент маслом і видаліть надлишки масла.



Губчастий елемент має бути вологим, але не стікати. Не скручуйте губчастий фільтруючий елемент, щоб уникнути пошкодження.

4. Вставте губчастий фільтруючий елемент у повітряний фільтр.

5. Встановіть кришку корпусу повітряного фільтра у вихідне положення.

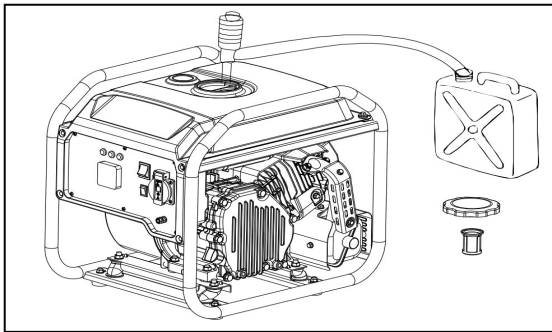
ПОРАДИ:

Переконайтеся, що ущільнювальна поверхня губчастого елемента відповідає повітряному фільтру, щоб не було витoku повітря. Двигун ніколи не повинен працювати без губчастого елемента, оскільки це може призвести до надмірного зносу поршня та циліндра.

ЗБЕРІГАННЯ

Довготривале зберігання вашої машини вимагатиме деяких профілактичних процедур для захисту від погіршення стану.

Злийте паливо



1. Зніміть кришку паливного бака, зніміть фільтр;

2. Злийте паливо з паливного бака у відповідну ємність для бензину. Потім встановіть кришку паливного бака.

3. Паливо є легкозаймистим та отруйним. Уважно ознайомтеся з розділом "ІНФОРМАЦІЯ З ТЕХНІКИ БЕЗПЕКИ".

Негайно витріть пролите паливо чистою, сухою, м'якою тканиною, оскільки паливо може зіпсувати пофарбовані поверхні або пластикові деталі.

4. Запустіть двигун, і двигун зупиниться приблизно через 20 хвилин через те, що закінчилося паливо.

ПОРАДИ: • Не підключайте до будь-яких електричних пристроїв.

- Тривалість роботи двигуна залежить від кількості палива, що залишилося в баку.

5. Злийте паливо з карбюратора, відкрутивши зливний гвинт на поплавковій камері карбюратора.

6. Переконайтеся, що всі перемикачі переведені в положення "ВИМКНЕНО" ("OFF").

7. Закрутіть пробку зливної горловини.

ДВИГУН

Для захисту циліндра, поршневого кільця і т.д. від корозії.

1. Викрутіть свічку запалювання, залийте приблизно одну столову ложку масла SAE 10W-30 в свічковий отвір і зафіксуйте свічку.

2. Запустіть двигун, перевернувши його кілька разів, щоб покрити стінки циліндрів маслом.

3. Потягніть за ручку стартера до тих пір, поки не відчуєте стиснення. (Це запобігає іржавінню циліндра і клапанів).

4. Припиніть тягнути.

5. Очистіть зовнішню частину генератора.

6. Зберігайте генератор в сухому, добре провітрюваному місці, накривши його кришкою.

7. Завжди кладіть генератор рівно і вертикально.

УСУНЕННЯ НЕСПРАВНОСТЕЙ

Двигун не запускається

1.Паливна система

- Паливо не подається в камеру згоряння.
- Немає палива в баку... Заправте паливо.
- Паливо в баку є
- Забитий паливний фільтр Очистити паливний фільтр.
- Засмічений карбюратор.... Почистити карбюратор.

2.Масляна система двигуна

- Низький рівень масла.... Долити моторне масло.

3.Електричні системи

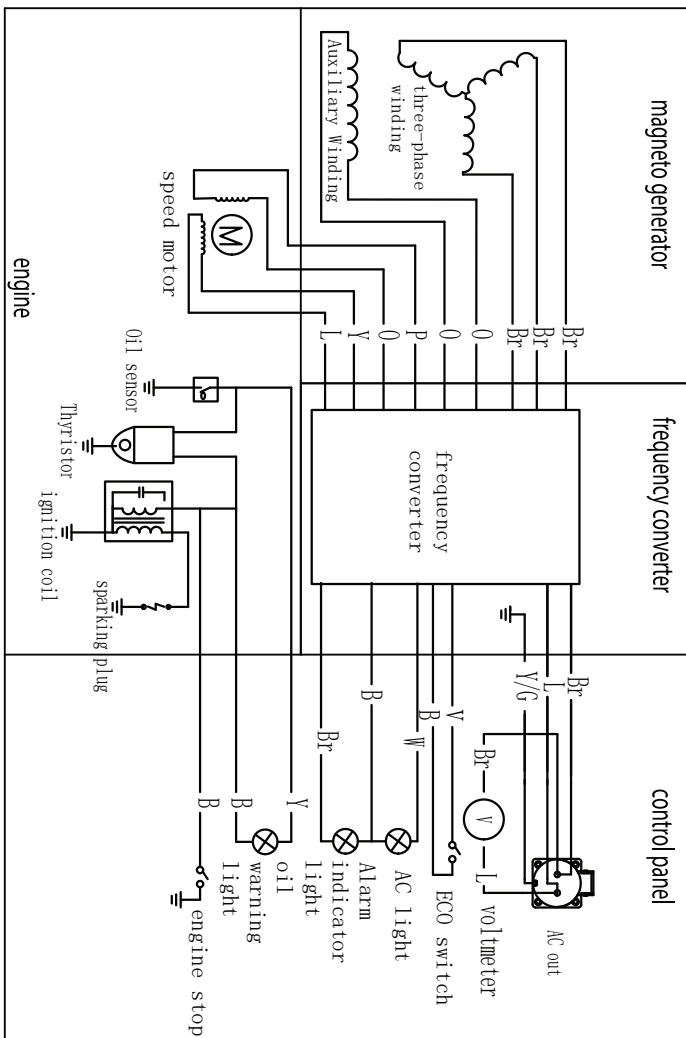
- Нормально потягніть стартер з віддачею ... Погана іскра.
- Свічка запалювання забруднена вуглецем або мокра ... Видаліть нагар або витріть свічку насухо.
- Несправна система запалювання Зверніться до офіційного дилера нашої компанії.

Генератор не виробляє електроенергію

- Контрольний індикатор змінного струму (АС) (зелена лампочка) згасла Зупиніть двигун, а потім перезапустіть.

ТЕНІЧНІ ХАРАКТЕРИСТИКИ

Модель		M3000io	
Генератор	Тип		Інвенторний
	Частота/Гц		50
	Номінальна напруга/В		230
	Макс. вихідна потужність/кВа		3.0
	Номінальна вихідна потужність/кВа		2.8
	Коефіцієнт потужності		1.0
	Якість виходу змінного струму		ISO8528 G2
	Коефіцієнт відхилення хвилі/%		≤5
	Рівень шуму 7М(3/4 навантаження)/Дб		75
	Вихід постійного струму В-А		-
	Захист від перевантаження	Постійний струм(АС)	захист від перевантаження по струму програмне управління
	ДхШхВ/мм		463 x 355 x 410
Вага нетто/кг		24	
Двигун	Модель двигуна		M170
	Тип двигуна		Одноциліндровий, 4-тактний, примусового повітряного охолодження, OHV
	Об'єм двигуна/см3		208
	Тип палива		Неетилований бензин
	Ємність паливного баку/л		8
	Час безперервної роботи/год(нижче номінальної потужності)		4.5
	Ємність моторного масла/л		0.6
	Модель свічки запалювання		F6RTC
Система запуску		Пусковий пристрій з віддачею	



- V purple
- Y yellow
- B black
- W white
- 0 orange
- G green
- Br brown
- L blue
- P pink
- Y/G yellow/green



ГАРАНТІЙНИЙ ТАЛОН ЗАПОВНЮЄ ПРОДАВЕЦЬ

Термін дії гарантії	
Найменування, марка	
Модель виробу	
Заводський номер агрегату	
Дата продажу	

Продавець

(найменування підприємства, організації, юридична адреса)

Дата взяття товару на гарантійний облік - «_____» _____ 20__ р.

(підпис продавця)

М.П.

(підпис)

ДАТА	НАЗВА РОБОТИ	ЗМІСТ ВИКОНАНОЇ РОБОТИ, НАЙМЕНУВАННЯ І ТИП ЗАМІНЕНИХ КОМПЛЕКТУЮЧИХ	ВІДМІТКА СЕРВІСНОГО ЦЕНТРУ