
ПЕРЕДМОВА

ДЯКУЄМО за придбання бензинового генератора MATARI.

- Авторські права на цю інструкцію належать компанії Matari.
- Matari залишає за собою право модифікувати продукцію та переглядати інструкцію без попередньої згоди.
- Використовуйте цей посібник як частину генератора. Якщо ви перепродаєте генератор, інструкція повинна бути передана разом з генератором.
- Цей посібник пояснює як правильно експлуатувати генератор. Будь ласка, уважно прочитайте його перед використанням генератора. Правильна і безпечна експлуатація забезпечить вашу безпеку і продовжить термін служби генератора.
- У разі виникнення будь-яких питань або сумнівів звертайтеся до дистриб'ютора MATARI.

Зміст

I. Безпека оператора	1
1. Правила техніки безпеки	1
II. Перед початком використання	6
1. Розпакування	6
2. Використання тягової штанги	6
3. Основні функції та елементи керування	8
III. Інструкції із застосування	13
1. Підготовка до старту	13
2. Запуск генератора	18
3. Підключення до електричних споживачів	20
4. Зупинка генератора	22
IV. Технічне обслуговування	23
1. Графік технічного обслуговування	23
2. Технічне обслуговування генератора	25
3. Технічне обслуговування двигуна	25
V. Пошук та усунення несправностей	30
VI. Умови зберігання і транспортування	31
VII. Технічні характеристики	33
1. Таблиця технічних характеристик	33
2. Схема електричних з'єднань	34

I. Безпека оператора

1. Правила техніки безпеки



Звертайте увагу на цей знак попередження про небезпеку. Дотримуйтесь усіх вказівок з техніки безпеки, що супроводжуються цим знаком, щоб уникнути можливого пошкодження майна, ТРАВМ або СМЕРТІ.

Кожному повідомленню з техніки безпеки передує знак попередження та одне з трьох слів: НЕБЕЗПЕКА, ПОПЕРЕДЖЕННЯ або ОБЕРЕЖНО.

⚠ НЕБЕЗПЕКА

Вказує на небезпечну ситуацію, коли недотримання вимог призведе до значних матеріальних збитків, отримання тяжкої травми або СМЕРТІ.

⚠ ПОПЕРЕДЖЕННЯ

Вказує на небезпечну ситуацію, коли недотримання вимог може призвести до пошкодження майна, отримання тяжкої травми або СМЕРТІ.

⚠ ОБЕРЕЖНО

Вказує на небезпечну ситуацію, коли недотримання вимог може призвести до пошкодження майна або отримання травми.



⚠ ПОПЕРЕДЖЕННЯ

ПЕРЕД ПОЧАТКОМ РОБОТИ ПОВНІСТЮ ПРОЧИТАЙТЕ ЦЕ КЕРІВНИЦТВО.

НЕ використовуйте цей генератор, поки не прочитаете ВСІ інструкції з техніки безпеки, експлуатації та технічного обслуговування, наведені в цьому керівництві.

Недотримання інструкцій може призвести до пошкодження майна, отримання ТРАВМ або СМЕРТІ.

Попередження та застереження, описані в цьому керівництві, не можуть охопити всі можливі умови та ситуації, які можуть виникнути. Оператор повинен розуміти, що здоровий глузд і обережність є факторами, які неможливо інтегрувати в цей виріб, вони мають бути відповідальністю оператора.

⚠ ПОПЕРЕДЖЕННЯ

Цей виріб є домашнім генератором, а генератор з повітряним охолодженням не може працювати повний день.

Забороняється вносити зміни в цей генератор без дозволу або використовувати його в непристосованому для цього місці.



⚠ НЕБЕЗПЕКА

ТОКСИЧНІ ГАЗИ

Вихлопні гази двигуна містять чадний газ — отруйний газ без запаху і кольору. Використання генератора в приміщенні **МОЖЕ ПРИЗВЕСТИ ДО СМЕРТІ!**

НИКОЛИ не використовуйте всередині будь-якої будівлі або замкнутого приміщення, **НАВІТЬ** ЯКЩО двері та вікна відчинені.

Розташуйте генератор у добре провітрюваному місці з врахуванням напрямку вітру і повітряних потоків.

⚠ ПОПЕРЕДЖЕННЯ

КИСЛОТА

(Для типів обладнання, оснащених акумулятором)

Будьте обережні при використанні будь-якого акумулятора.

Тримайтесь якнайдалі від відкритого вогню, тепла або іскри.

Під час заряджання акумулятор витрачає водень. Заряджайте акумулятор тільки в добре провітрюваному місці.

Уникайте пролитої акумуляторної кислоти. У разі потрапляння на шкіру негайно промийте її чистою водою.



⚠ ПОПЕРЕДЖЕННЯ

ПОЖЕЖА

Під час роботи цього двигуна можуть виникати іскри, які можуть спричинити займання легкозаймистих матеріалів, що знаходяться поруч.

Цей двигун може бути не обладнаний іскрогасником. Якщо двигун буде використовуватися поблизу легкозаймистих матеріалів або на землі, вкритій сільськогосподарськими культурами, лісом, чагарниками, травою або іншим подібним покривом, необхідно встановити схвалений іскрогасник.



Легкозаймісті матеріали можуть спалахнути через контакт з гарячими поверхнями. Не розміщуйте легкозаймісті предмети ближче ніж 1,5 метра від генератора.



⚠ ПОПЕРЕДЖЕННЯ

ГАРЯЧА ПОВЕРХНЯ

Двигуни виділяють тепло під час роботи. Контакт з двигуном може спричинити серйозні опіки.

НЕ торкайтесь двигуна під час роботи або відразу після зупинки. Уникайте контакту з гарячими вихлопними газами.



ПОПЕРЕДЖЕННЯ

ВІДДАЧА

Пусковий шнур швидко втягується, і він потягне кисть і руку до двигуна швидше, ніж ви встигнете відпустити шнур.

Ненавмисний запуск може призвести до нещасного випадку.



НЕБЕЗПЕКА

ПОЖЕЖА АБО ВИБУХ

Бензин легкозаймистий і надзвичайно вибухонебезпечний.

Пожежа або вибух можуть спричинити тяжкі опіки або смерть.

Під час роботи з генератором тримайте легкозаймисті матеріали на безпечній відстані від нього.

Заправляйте паливний бак на відкритому повітрі в добре провітрюваному місці при вимкненому генераторі.

Завжди витирайте пальне, що пролилося, і зачекайте, поки воно висохне, перш ніж запускати генератор.

НЕ використовуйте генератор з виявленими підтіканнями в паливній системі.

Застосовуйте належні процедури зберігання та поводження з паливом. НЕ зберігайте пальне або інші легкозаймисті матеріали поблизу.

Злийте пальне з паливного бака перед постановкою на зберігання або транспортуванням цього генератора.

Тримайте неподалік вогнегасник і будьте готові його використати у разі пожежі.



Попередження про відкрите полум'я

Пальне та його пари дуже займисті та вибухонебезпечні. Зберігайте пальне якомога далі від джерел іскор, відкритого вогню, тепла, запальників та інших джерел займання.

ПОПЕРЕДЖЕННЯ

Перед кожним використанням перевіряйте, чи немає ослаблених або пошкоджених деталей, ознак підтікання мастила або пального, а також будь-яких інших умов, які можуть вплинути на надійність функціонування.

Негайно відремонтуйте або замініть усі пошкоджені або несправні деталі.

Визначте місця розташування всіх елементів керування та етикеток безпеки.

Переконайтесь, що всі інструкції з техніки безпеки знаходяться в належному стані. Використовуйте генератор лише на горизонтальній поверхні.

НЕ піддавайте генератор впливу надмірної вологи, пилу або бруду.

Постійно тримайте всі захисні пристрої на місці та у справному робочому стані.

НЕ допускайте блокування охолоджувальних прорізів будь-якими матеріалами.

НЕ дозволяйте дітям або недосвідченим особам користуватися генератором.

НЕ залишайте генератор без нагляду. Вимкніть генератор перед тим, як залишити місце, де він знаходиться.

Залиште навколо генератора 1,0 метра вільного простору для забезпечення належного охолодження.



⚠ НЕБЕЗПЕКА

РУХОМІ ЧАСТИНИ

Рухомі частини можуть спричинити серйозні травми. Тримайте руки і ноги подалі.

НЕ експлуатуйте двигун зі знятими кришками, огороженнями або захисними кожухами.

НЕ носіть одяг, що вільно сидить, зі шнурками, що бовтаються, або предметами, за які можна зачепитися. Зав'яжіть довге волосся і зніміть прикраси.

Рухомі частини можуть зачепити руку, ноги, волосся або одяг оператора, що призведе до травматичної ампутації або зламаних кісток, переломів.

НИКОЛИ не наближайте пальці, руки або тіло до генераторної установки, коли вона працює.



⚠ НЕБЕЗПЕКА

УРАЖЕННЯ ЕЛЕКТРИЧНИМ СТРУМОМ

Цей генератор виробляє потужну напругу, а електричний струм МОЖЕ ВБИТИ ВАС.

Щоб запобігти ураженню електричним струмом, цей генератор має бути належним чином під'єднаний до відповідного заземлення. Неправильне заземлення генератора може призвести до ураження електричним струмом, особливо якщо генератор оснащений комплектом коліс. Проконсультуйтеся з електриком щодо місцевих вимог до заземлення.

Встановлення має виконувати сертифікований електрик.

Неправильне встановлення може призвести до ураження електричним струмом і смерті.

Щоб зменшити ризик ураження електричним струмом, НЕ використовуйте зношені, обтріпані, оголені або в інший спосіб пошкоджені електричні шнури.

НЕ торкайтесь оголених проводів або розеток.

НЕ торкайтесь генератора або електричних шнурів, стоячи у воді, босоніж, з мокрими руками чи ногами.

НЕ дозволяйте використовувати або обслуговувати генератор особами без належної кваліфікації або дітям.

НЕ під'єднуйте генератор до електромережі будівлі без належного використання та встановлення вимикача введення резерву, встановленого кваліфікованим електриком.



Попередження щодо вологих умов

Не допускайте потрапляння під дощ і не використовуйте у вологих місцях.

II. Перед початком використання

1. Розпакування

Вийміть генератор із пакувальної коробки.

а. Поставте пакувальну коробку на тверду й рівну поверхню.

б. Обережно розріжте кожен кут пакувальної коробки зверху донизу. Розпрямте та покладіть кожну відкриту сторону на землю.

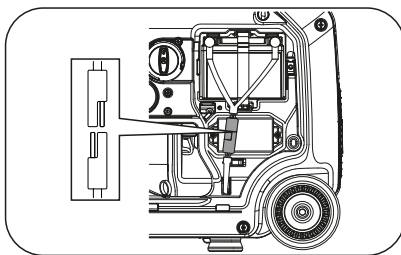
с. Вийміть із пакувальної коробки все приладдя, крім генератора.

Наступні кроки стосуються електричного запуску.

Підключіть кабель акумулятора перед першим використанням.

Відкрутіть кріпильний болт на правій панелі обслуговування і зніміть панель для обслуговування. Підключіть джгут акумуляторної батареї, встановіть праву панель для обслуговування на місце й затягніть болти.

Також переконайтеся, що важіль комбінованого вимикача не притискається правою панеллю обслуговування під час встановлення правої панелі для обслуговування на місце.



Примітка. Цей виріб оснащений електричним стартером, який отримує живлення від акумулятора, що знаходиться всередині виробу. Якщо виріб не використовується понад 3 місяці, вчасно заряджайте акумулятор, інакше він зіпсується.

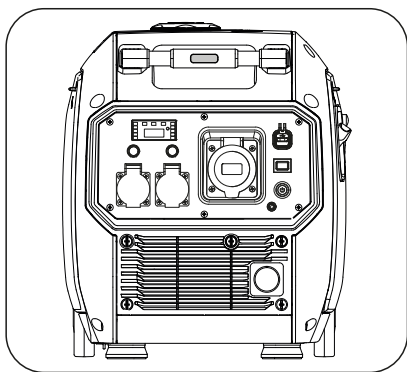
2. Використання тягової штанги

⚠ ОБЕРЕЖНО

Перш ніж використовувати тягову штангу, переконайтеся, що генератор встановлено на рівній поверхні.

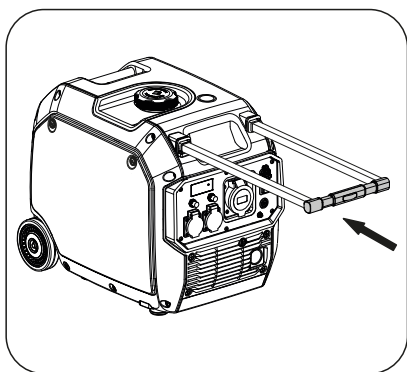
Використання тягової штанги

Тримайте тягову штангу і натисніть кнопку на штанзі, потім витягніть штангу назовні, поки не почуєте звук «кляцання», що означає, що тягова штанга повністю витягнута, після чого ви можете переміщати генератор за допомогою штанги.

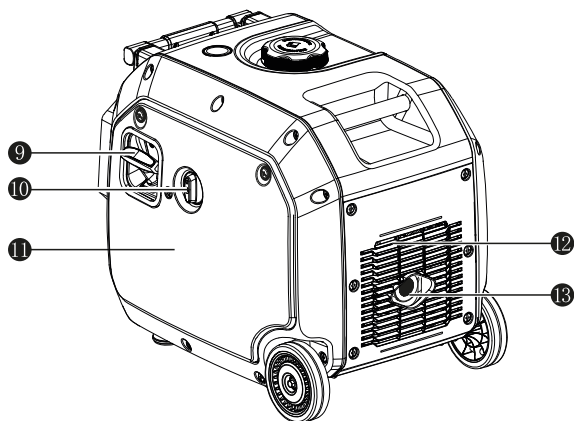
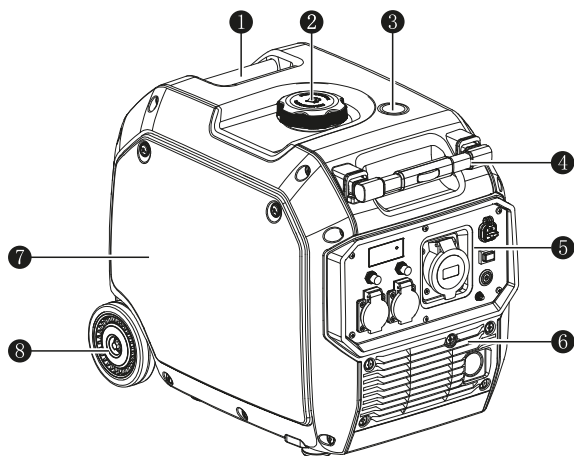


Встановлення тягової штанги в початкове положення

Натисніть кнопку тягової штанги й, утримуючи важіль, просуньте її всередину до генератора у вихідне положення, доки штанга не видасть звук «клацання», що вказує на те, що її було встановлено в початкове положення.

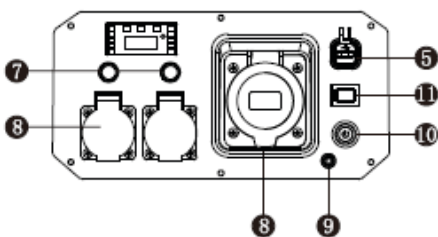
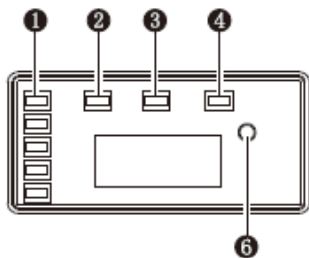


3. Основні функції та елементи керування



- | | |
|---|---|
| ❶ Задня ручка для підйому | ❹ Рукотятка ручного стартера |
| ❷ Кришка паливного бака | ❺ Комбінований вимикач
(ЗУПИНКА ДВИГУНА, ВИМКНЕННЯ
та ЗАПУСК) |
| ❸ Оглядове скло покажчика
рівня пального | ❻ Права панель для обслуговування |
| ❹ Тягова штанга | ❼ Отвір для випуску гарячого повітря |
| ❺ Панель керування | ❽ Глушник |
| ❻ Отвір для впуску повітря | |
| ❼ Ліва панель для обслуговування | |
| ❽ Колеса | |

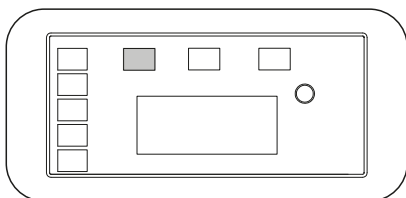
Панель керування



- ❶ Індикатор навантаження
- ❷ Індикатор перевантаження
- ❸ Індикатор роботи
- ❹ Індикатор тиску мастила
- ❺ USB-порт
- ❻ Кнопка вибору показників/перезавантаження
- ❼ Автоматичний вимикач змінного струму
- ❽ Вихідна розетка змінного струму
- ❾ Клема заземлення
- ❿ Кнопка старту
- ⓫ Режим ECO

Індикатор перевантаження (червоний)

Коли індикатор перевантаження світиться, це означає, що генераторна установка перевантажена, і тоді спрацьовує захист змінного струму. Він зупинить подачу струму, щоб захистити електрообладнання та саму генераторну установку. У цей час індикатор роботи (зелений) вимкнений, а індикатор перевантаження (червоний) увімкнений, але двигун усе ще працює.

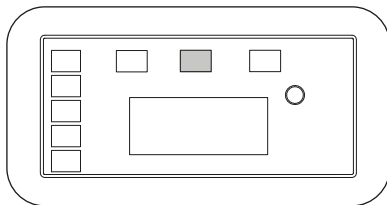


Якщо індикатор перевантаження блимає, а генераторна установка не виробляє електроенергію, будь ласка, вживіть таких заходів:

- а. Зменште загальну потужність під'єднаних електричних приладів до рівня номінальної потужності генератора.
- б. Перевірте, чи не заблоковано вхід холодного повітря сторонніми предметами й чи не вийшли з ладу відповідні елементи керування. Якщо виникла якась проблема, негайно усуньте її.
- с. Натисніть кнопку перезавантаження.

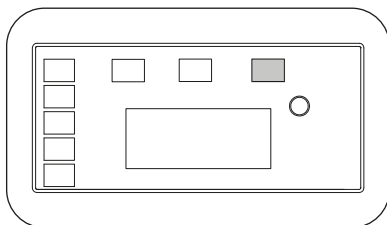
Індикатор роботи (зелений)

Індикатор роботи світиться, коли генератор запускається і має нормальну потужність.



Індикатор тиску мастила (жовтий)

Коли рівень мастила опуститься нижче нижньої межі, система захисту автоматично зупинить двигун, а індикатор тиску мастила почне блимати. Двигун не працюватиме, поки мастило не буде залито до належного рівня.

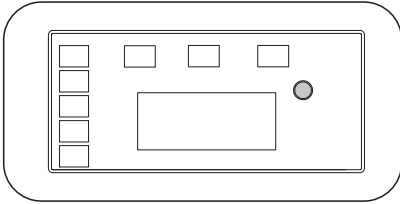


Примітка. Якщо генератор не запускається із вимкненим двигуном, поверніть комбінований вимикач у положення «RUN» (РОБОТА), а потім потягніть ручку стартера. Ввімкнення індикатора аварійного рівня мастила вказує на недостатню кількість мастила; долийте мастило і перезапустіть пристрій.

Кнопка перезавантаження

Коли генератор подає сигнал захисту від перевантаження та не дає напругу, зменште навантаження й обережно натисніть кнопку перезавантаження, щоб відновити подачу напруги.

У звичайному режимі натисніть кнопку перезавантаження, щоб перемкнути індикацію напруги, частоти, часу роботи тощо.

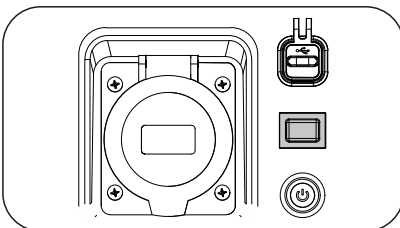


Режим ECO

Якщо електрообладнання потребує великого пускового струму, встановіть режим ECO в положення «OFF» (вимкнено).

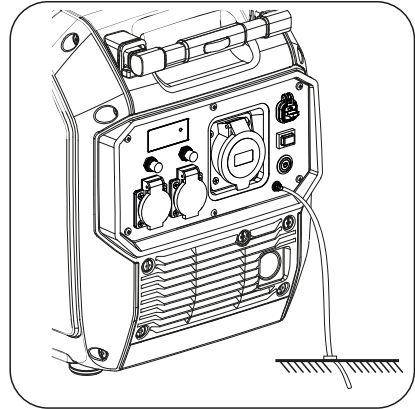
Якщо електрообладнання потребує невеликого пускового струму, встановіть режим ECO в положення «ON» (увімкнено).

Примітка. У разі використання обладнання з великим пусковим струмом (наприклад, повітряних компресорів, занурювальних водяних насосів тощо), встановіть режим ECO в положення «OFF» (вимкнено).



Шпилька заземлення

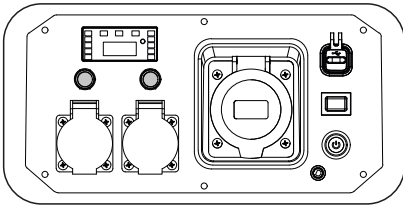
Для з'єднання шпильки заземлення із землею слід використувати кабель, щоб уникнути ураження електричним струмом через несправність пристрою. Перед використанням генератора переконайтеся, що дріт заземлення підключений.



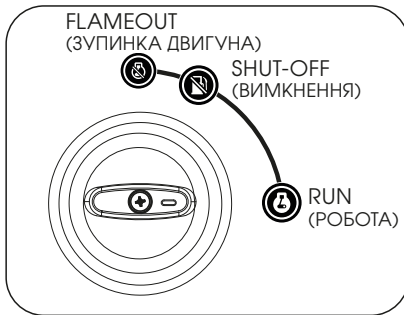
Захист від надмірного струму

Якщо генератор перевантажений або перегрітий упродовж тривалого часу, автоматичний вимикач відключить подачу напруги; у цьому випадку, будь ласка, зменште навантаження або запустіть його без навантаження впродовж декількох хвилин, а потім натисніть кнопку захисту від надмірного струму, щоб відновити вихід.

Примітка: захист від надмірного струму залежить від робочого струму, температури навколишнього середовища та інших факторів, тому час захисту буде різним.



Комбінований вимикач



RUN (РОБОТА)

Положення для роботи генератора

SHUT-OFF (ВИМКНЕННЯ)

Подача пального з паливного баку припиняється, генератор усе ще працює і спалює надлишок пального в трубі перед вимкненням.

⚠ ОБЕРЕЖНО

Якщо генератор не буде використовуватися впродовж короткого часу, увімкніть цю функцію, або ви також можете відкрутити зливний болт карбюратора, щоб злити пальне з паливного бака генератора.

Flameout (зупинка двигуна)

Генератор зупиниться.

⚠ ОБЕРЕЖНО

Після зняття навантаження з генератора, залиште генератор без навантаження на 3 хвилини, щоб збалансувати температуру, а потім активуйте функцію зупинки двигуна.

III. Інструкції із застосування

1. Підготовка до старту

Застосовується тільки для використання на відкритому повітрі. Встановлюйте генератор у добре провітрюваній зоні.

Для роботи генератор має бути встановлений на твердій і рівній поверхні в добре провітрюваному місці із чистим і сухим навколишнім середовищем.



⚠ НЕБЕЗПЕКА

ТОКСИЧНІ ГАЗИ

Вихлопні гази генератора містять чадний газ, використання двигуна в приміщенні **МОЖЕ ВБИТИ ВАС!** **НІКОЛИ** не використовуйте всередині будь-якої будівлі або замкненого приміщення, **НАВІТЬ ЯКЩО** двері та вікна відчинені.

Розміщуйте генератор в добре провітрюваному та чистому місці. При розміщенні генератора враховуйте напрямок вітру та повітряного потоку.

Перевірте деталі на предмет ослаблення або пошкодження, перевірте мастило або пальне на наявність витоків, а також перевірте інші умови, які можуть вплинути на належне функціонування генератора. Будь-які пошкоджені або дефектні деталі слід негайно відремонтувати або замінити.

Очистьте від бруду та сторонніх предметів поверхні навколо повітрязбірника, вентиляційного отвору та ручного стартера генератора.

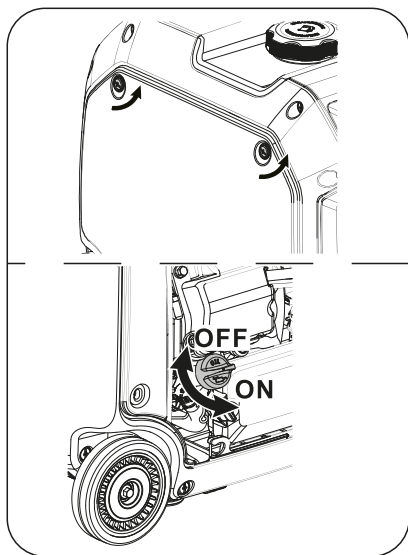
Під час роботи генератор не можна пересувати або перекидати.

⚠ ПОПЕРЕДЖЕННЯ

Виявлені проблеми необхідно усунути до запуску генератора, інакше це призведе до пошкодження майна й навіть до серйозних травм або смерті.

Перед запуском генератора встановіть його горизонтально й перевірте рівень мастила.

Відкрутивши фіксуючі болти, зніміть ліву панель для обслуговування.

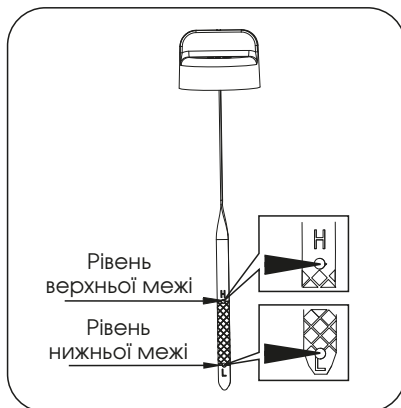


Вийміть щуп для мастила і витріть його насухо.

Вставте щуп у заливну горловину, намагаючись вставити його повністю до дна, потім знову витягніть його, подивіться на щуп і перевірте рівень мастила. Кількість мастила має бути в межах верхньої та нижньої межі шкали щупа.

Якщо рівень мастила занадто низький, долийте рекомендоване мастило до верхньої межі щупа.

Встановіть щуп і ліву панель для технічного обслуговування на місце.



Детальніше про заливку мастила ви можете дізнатися в розділі «Технічне обслуговування».

Рівень мастила: 0,78 л

**Рекомендована марка моторного мастила:
SAE 10W-30**

⚠ ОБЕРЕЖНО

Запускайте генератор тільки на рівній поверхні.

Двигун оснащений сигналізацією тиску моторного мастила, коли рівень мастила опускається нижче нижньої межі, генератор автоматично вимикається.

Щоб уникнути незручностей, викликаних несподіваним вимкненням, залийте мастило до верхнього граничного рівня і регулярно перевіряйте його рівень.

⚠ ПОПЕРЕДЖЕННЯ

Перед першим запуском обов'язково залийте мастило у двигун. Будь-яка спроба прокрутити колінчастий вал або запустити двигун до того, як буде залите мастило рекомендованої марки та в'язкості, може призвести до незворотного пошкодження двигуна та анулювання гарантії на виріб.

Перед запуском генератора перевірте рівень пального. Долийте пальне, якщо необхідно.

Використовуйте свіжий і чистий неетилований бензин.

Не змішуйте моторне мастило з пальним.

Не доливайте мастило або пальне вище верхньої межі. Щоб залишити місце для випаровування бензину.

Закріпіть кришку паливного бака. Якщо пальне переливається, витріть його чистою ганчіркою.

Максимальний рівень пального



Рівень пального: дивіться технічні характеристики для отримання детальної інформації.

⚠ ОБЕРЕЖНО

Через випаровування бензину в паливному баку утворюється певний тиск. Дайте генератору охолонути принаймні 2 хвилини, перш ніж знімати кришку паливного бака. Повільно відкрутіть кришку паливного бака, щоб скинути в ньому тиск.



⚠ НЕБЕЗПЕКА

ПОЖЕЖА АБО ВИБУХ

Бензин є легкозаймистим і вибухонебезпечним.

Не заправляйте паливний бак пальним у приміщенні, під час роботи генератора або за високої температури.

Заправляти паливний бак пальним слід на відкритому повітрі й в добре провітрюваній зоні з вимкненим генератором.

В кінці кожної заправки пальне, що переливається, слід витирати.

Регулярно перевіряйте паливну систему на наявність пошкоджень або витоків. Не запускайте генератор, якщо в паливній системі є витік.

Використовуйте відповідні ємності для зберігання пального та вживайте відповідних заходів для зберігання. Біля нього заборонено зберігати пальне або легкозаймисті матеріали.

На випадок пожежі, тримайте поруч вогнегасник, щоб скористатися ним.

⚠ ОБЕРЕЖНО

Заправляючи паливний бак паливним, не допускайте перевищення верхньої межі. Переповнення може призвести до нестабільної роботи двигуна, навіть до спалаху полум'я, пошкодження канистри (якщо вона є) та анулювання гарантії.

Не використовуйте в паливному баку очищувачі двигуна або карбюратора, оскільки вони можуть спричинити незворотні пошкодження. Уникайте відкладення колоїдів у компонентах паливної системи (наприклад, карбюраторі, паливному фільтрі, паливній трубці або паливному баку) під час зберігання. Досвід показує, що спиртомістке пальне (так званий спиртовий бензин, що включає етанол або метанол) під час зберігання поглинає вологу, що призводить до розкладання і утворення кислого розчину, яке може пошкодити паливну систему генератора під час зберігання.

Пошкодження двигуна, спричинені використанням зіпсованого, неякісного або забрудненого пального, не покриваються гарантією.

⚠ ОБЕРЕЖНО

Щоб мінімізувати колоїдні відкладення в паливній системі та забезпечити запуск, заливайте належне пальне відповідно до використання. Не використовуйте пальне, що залишилося після останнього використання.

⚠ ОБЕРЕЖНО

Перед тим, як відкрити кришку паливного бака для заправки, генератор має охолонути впродовж щонайменше 2 хвилин. Повільно відкрутіть кришку паливного бака, щоб скинути тиск у ньому.

Перед запуском генератора від'єднайте електричні пристрої від генератора і вимкніть автоматичний вимикач.

Генератор має бути належним чином заземлений.

Заземлення всередині генератора або електричного пристрою допоможе запобігти ураженню електричним струмом, особливо, якщо генератор на колесах.

Статична електрика може легко накопичуватися в незаземлених пристроях, а належне заземлення також може допомогти усунути статичну електрику.



⚠ НЕБЕЗПЕКА

Ураження електричним струмом



Заземлення

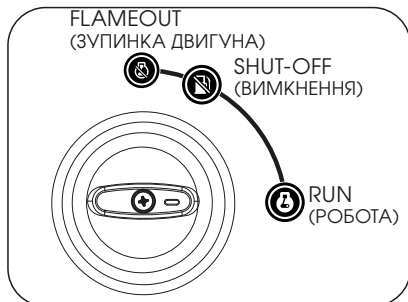
Перед початком роботи проконсультуйтеся з місцевим електриком, щоб визначити вимоги до заземлення. Неправильне заземлення генератора може призвести до ураження електричним струмом.

На генераторі встановлено клему заземлення. Для дистанційного заземлення слід використовувати великий мідний дріт $\geq 6 \text{ мм}^2$ між клемою заземлення генератора та надійною клемою заземлення.

2. Запуск генератора

Перед використанням виконайте пункти підготовки до старту.

Поверніть комбінований вимикач у положення «RUN» (РОБОТА).

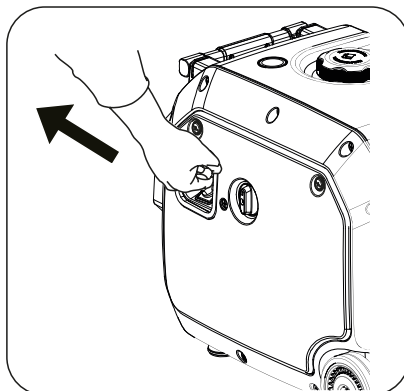


Ручний стартер

Щоб запустити генератор, візьміться за ручку ручного стартера й повільно потягніть її до появи опору, а потім швидко потягніть за ручку, щоб запустити генератор.

⚠ ПОПЕРЕДЖЕННЯ

Перед використанням перевірте стан троса стартера. Якщо трос сильно зношений, вчасно замініть його в авторизованого місцевого дилера.



⚠ ПОПЕРЕДЖЕННЯ

ВІДДАЧА

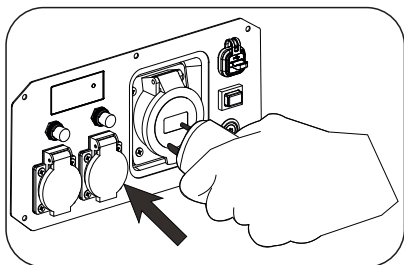
Коли після запуску ручний стартер швидко втягується, кисть і рука будуть швидко потягнуті в бік двигуна.

Неготовність до цього може призвести до випадкової травми.

⚠ ОБЕРЕЖНО

Під час запуску на дросельну заслінку може впливати температура або інші фактори, і вона може потребувати різних положень відкриття.

Після завершення вищевказаних операцій генератор можна підключати до електричних пристроїв.

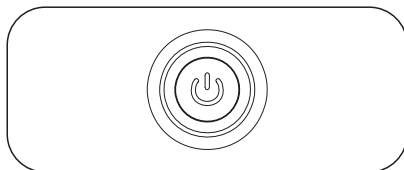


⚠ ПОПЕРЕДЖЕННЯ

Коли вихідна розетка генератора підключена до електроприладу, а електроприлад увімкнений, забороняється запускати або вимикати генератор.

Запуск електричним стартером

Натисніть кнопку старта один раз, щоб запустити генератор.



Якщо він не запускається, НЕ НАТИСКАЙТЕ КНОПКУ, пристрій перезапуститься самостійно. Якщо генератор не запускається після 6 повторень, дайте йому охолонути впродовж 1 хвилини й запустіть його знову.

3. Підключення до електричних споживачів

а. Перед використанням перевірте, чи не пошкоджений шнур живлення. Якщо шнур деформований, наприклад, пошкоджений або має надрізи, це призведе до ризику ураження електричним струмом.

б. Перевірте, щоб генератор був заземлений. Якщо електричний пристрій вимагає заземлення, генератор має бути заземлений.

с. Переконайтеся, що всі електричні пристрої вимкнені.

д. Після запуску генератора дайте йому попрацювати кілька хвилин, щоб він прогрівся до стабільного стану.

е. Перевірте з'єднання та увімкніть потрібний вам електричний пристрій.

ф. Перед зупинкою генератора, вимкніть електричний пристрій або від'єднайте вихід.

г. Якщо генератор забезпечує живлення декількох електроприладів, запускайте кожен електроприлад відповідно до розміру навантаження, від меншого до більшого.

НЕБЕЗПЕКА

Якщо підключений пристрій перегрівається, негайно вимкніть його і від'єднайте від генератора.



НЕБЕЗПЕКА

УРАЖЕННЯ ЕЛЕКТРИЧНИМ СТРУМОМ

Щоб зменшити небезпеку ураження електричним струмом, не використовуйте старі, зношені або оголені дроти з небезпекою ураження електричним струмом.

Забороняється торкатися оголених проводів або штепсельних вилок.

Забороняється експлуатувати генератор або електричний дріт у воді або з босими ногами, а також із мокрими руками або мокрими ногами.

Навантаження

Необхідно переконатися, що генератор здатний забезпечити достатню потужність для задоволення необхідної робочої та початкової потужності всіх електричних пристроїв, що живляться одночасно. Розрахуйте необхідну робочу та початкову потужність відповідно до таких кроків.

а. Виберіть електричні пристрої, які будуть жититися одночасно.

б. Робоча потужність дорівнює сумі потужностей усіх електричних пристроїв, які потребують живлення.

с. Початкова потужність — це короточасна пікова потужність, необхідна електричному пристрою під час запуску. Оскільки не всі електроприлади вмикаються одночасно, початкову потужність можна оцінити шляхом підсумовування потужності, отриманої на кроці 2, і найбільшої додаткової пікової потужності всіх електроприладів.

ПОПЕРЕДЖЕННЯ

Перевищення навантажувальної здатності генератора призведе до пошкодження генератора та підключених до нього електричних пристроїв.

ПОПЕРЕДЖЕННЯ

Якщо генератор переважно використовується для резервного живлення, необхідно обладнати його перекидним рубильником або вимикачем для ізоляції від електромережі. Відсутність рубильника може призвести до смерті або травмування працівників електромережі, а також до пошкодження генератора через зворотну подачу електричної енергії.

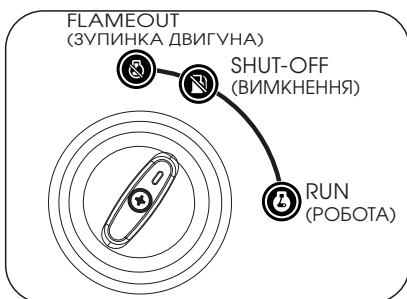
4. Зупинка генератора

Вимкніть електроприлади, а потім витягніть усі штепсельні вилки електроприладів із панелі.

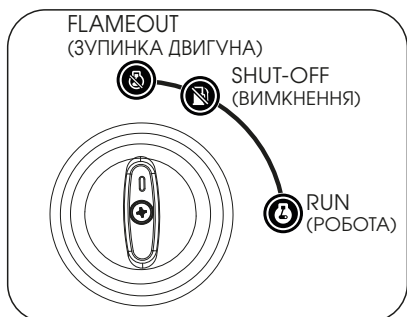
⚠ ПОПЕРЕДЖЕННЯ

Не вимикайте генератор, поки електричний пристрій підключений і працює.

Поверніть комбінований вимикач у положення «SHUT-OFF» (вимкнення). Дайте генератору спалити надлишок пального в паливному контурі, і генератор автоматично вимкнеться.



Поверніть комбінований вимикач у положення «FLAMEOUT» (зупинка двигуна).



⚠ ПОПЕРЕДЖЕННЯ

Генератор тривалий час простоює:

Якщо генератор не працює впродовж тривалого часу, переведіть паливний кран у положення «Shut-off» (вимкнення). Повертайте комбінований вимикач у положення «Flameout» (зупинка двигуна) доти, поки пальне в масляній чашці карбюратора не вигорить і генератор автоматично не вимкнеться.

Якщо комбінований вимикач не перевести в положення «Flameout» (зупинка двигуна) і акумулятор не використовується впродовж тривалого часу, він втратить заряд, що призведе до неможливості нормального запуску генератора.

IV. Технічне обслуговування

Оператор несе відповідальність за своєчасне виконання всіх запланованих робіт з технічного обслуговування. Усуньте будь-яку проблему перед експлуатацією генератора. Завжди дотримуйтесь рекомендацій щодо перевірки та технічного обслуговування та графіків, наведених у цьому керівництві.



⚠ НЕБЕЗПЕКА

Випадковий запуск може призвести до отримання тяжких травм або смерті.

Зніміть ковпачок свічки запалювання та заземліть генераторну установку перед виконанням будь-якого обслуговування.

⚠ ОБЕРЕЖНО

Фільтрувальний елемент може містити поліцикличні ароматичні вуглеводні (ПАВ), які є шкідливими для вашого здоров'я. Надягайте рукавички для захисту під час технічного обслуговування повітряного фільтра.

⚠ ПОПЕРЕДЖЕННЯ

Неналежне технічне обслуговування або неусунення проблеми до початку експлуатації може спричинити несправність і призвести до пошкодження майна, отримання тяжких травм або СМЕРТІ.

Неналежне технічне обслуговування призведе до анулювання гарантії.

1. Графік технічного обслуговування

Перед обслуговуванням зупиніть генераторну установку, від'єднайте всі електричні пристрої та акумуляторну батарею (за наявності), а також дайте генераторній установці повністю охолонути.

Обслуговуйте генераторну установку в чистому, сухому приміщенні з рівною поверхнею, щоб не допустити нещасного випадку під час технічного обслуговування. Поставте колеса в гальмівний стан, щоб запобігти випадковому переміщенню генераторної установки.

Дотримуйтесь інтервалів технічного обслуговування, зазначених у таблиці нижче. Під час роботи в несприятливих умовах частіше проводьте технічне обслуговування генераторної установки.

Зверніться до місцевого авторизованого сервісного дилера з питань технічного обслуговування генераторної установки або двигуна.

1. Графік технічного обслуговування для двигунів > 80 куб.см – < 225 куб.см

Дотримуйтеся інтервалів технічного обслуговування, зазначених у таблиці нижче.

Частіше обслуговуйте двигун/обладнання під час роботи в несприятливих умовах.

Звертайтеся з питаннями щодо технічного обслуговування двигуна/обладнання до місцевого дилера з сервісного обслуговування.

Масло	Щоразу перед використанням	Через 20 годин після першого використання	Кожні 50 годин або щоразу	Кожні 100 годин або щоразу	Кожні 125 годин або щоразу	Кожні 250 годин або щоразу	Кожні 375 годин або щоразу	Кожні 500 годин або щоразу	Після тривалого зберігання або за необхідності	Після тривалого зберігання або за необхідності
	Перевірка	Х ^(Примітка 1)								
Повітряний фільтр	Заміна	Х ^(Примітка 2)			Х	Х	Х	Х		
	Огляд		Х ^(Примітка 3)							
Свічка запалювання	Заміна				Х	Х	Х	Х		
	Огляд				Х ^(Примітка 4)		Х ^(Примітка 4)			
Іскрогасник (за наявності)	Заміна					Х		Х		
	Очищення/заміна			Х ^(Примітка 5)						
Камера згоряння	Очищення								Х ^(Примітка 6)	
	Злиття									Х
Пальне	Злиття									Х

Примітка 1. Перед кожним використанням перевіряйте рівень моторного масла та за потреби доливайте масло до вказаного рівня, інакше двигун може бути пошкоджений.

Примітка 2. Період обслуговування необхідний після першого запуску двигуна. В цей період збільшується витрата масла та його зношування, тому необхідно замінити масло через 20 годин роботи після першого запуску двигуна, інакше двигун може бути пошкоджений.

Примітка 3. Якщо двигун працює у важких умовах експлуатації та запиленій атмосфері, перевірку та очищення повітряного фільтра треба виконувати в міру його забруднення.

Примітка 4. Якщо двигун працює у важких умовах експлуатації та запиленій атмосфері, перевірте та очистьте/відрегулюйте/замініть свічку запалювання, якщо вона забруднена або несправна.

Примітка 5. Брудний іскрогасник збільшує протитиск вихлопних газів і негативно впливає на продуктивність двигуна. очистьте/замініть забруднений/пошкоджений іскрогасник.

Примітка 6. Очищення камери згоряння мають виконувати досвідчені користувачі або сертифіковані сервісні центри. Очищення камери згоряння не є необхідним (з погляду викидів і продуктивності двигуна) протягом усього терміну служби, за винятком випадків, коли двигун тривалий час працює у важких і забруднених умовах.

2. Технічне обслуговування генератора

Використовуйте вологу тканину для очищення зовнішніх поверхонь генератора. Використовуйте м'яку щітку для видалення бруду й мастила. Використовуйте стиснене повітря для очищення генераторної установки від бруду та сміття.

Перевірте всі вентиляційні отвори та прорізи для охолодження, щоб переконатися, що вони чисті та не засмічені.

⚠ ПОПЕРЕДЖЕННЯ

Забороняється втручатися в роботу генератора будь-яким із перерахованих вище способів. Заборонено змінювати швидкість інвертора. Перед поставкою генератор було налаштовано на правильну номінальну частоту та напругу. Несанкціоноване втручання в заводські налаштування інвертора призведе до втрати гарантії.

⚠ ПОПЕРЕДЖЕННЯ

НЕ використовуйте воду для очищення генераторної установки. Вода може потрапити всередину генераторної установки через охолоджувальні прорізи та пошкодити обмотки генератора.

3. Технічне обслуговування двигуна

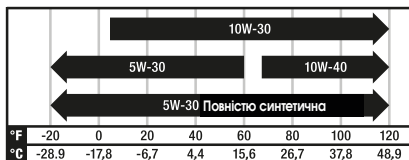
Моторне мастило

Використовуйте тільки мастило для чотиритактних двигунів класу SJ, SL або еквівалентні їм, які відповідають або перевищують вимоги стандарту API.

Перевірте етикетку API на пляшці з мастилом або іншій ємності та переконайтеся, що на етикетці вказано «SJ, SL» або еквівалентну літеру рівня.

Мастило SAE 10W-30 рекомендується для загального, всесезонного використання. Мастило з іншими характеристиками в'язкості, показаними на діаграмі, можна використовувати, якщо середня температура у вашому регіоні залишається в межах зазначеного діапазону.

Рекомендований тип моторного мастила



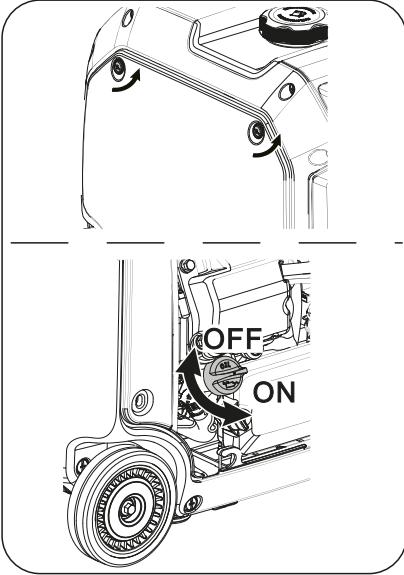
Температура навколишнього середовища

Додавання мастила

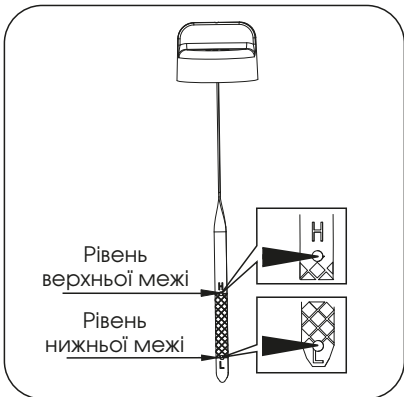
⚠ ПОПЕРЕДЖЕННЯ

Перед поставкою двигун не заправлений мастилом. Будь-яка експлуатація двигуна до того, як буде залито рекомендований тип та об'єм мастила, призведе до пошкодження двигуна та анулювання гарантії.

- a. Розмістіть генератор на рівній горизонтальній поверхні.
- b. Відкрутивши кріпильні болти, зніміть ліву панель для технічного обслуговування.
- c. Вийміть щуп.



- d. Залейте рекомендоване мастило до верхньої межі.



⚠ ОБЕРЕЖНО

Перевірка позначки шкали наповнення

Вставте щуп в заливну горловину й утримуйте його на рівні отвору горловини. Не вставляйте щуп у заливну горловину. Потім вийміть щуп і перевірте рівень мастила на щупі.

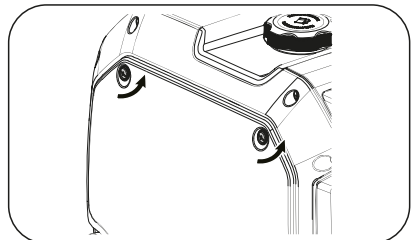
- e. Встановіть щуп у вихідне положення і закріпіть ліву панель для обслуговування кріпильними болтами.

Заміна мастила

⚠ ПОПЕРЕДЖЕННЯ

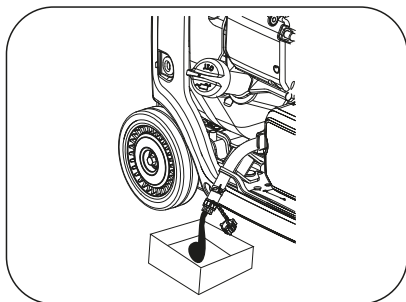
Коли генератор гарячий і температура мастила може перевищити 100 °С, замініть мастило обережно, щоб уникнути ошпарювання.

- a. Розмістіть генератор на рівній горизонтальній поверхні.
- b. Відкрутивши кріпильні болти, зніміть ліву панель для технічного обслуговування.



с. Помістіть коробку для відпрацьованого мастила під вихідний отвір зливної труби генератора, відпустіть зливну трубу і відкрутіть заглушку труби, щоб генератор повністю злив мастило, яке потрібно замінити.

Після зливання мастила встановіть пробку і зливну трубку в початкове положення.



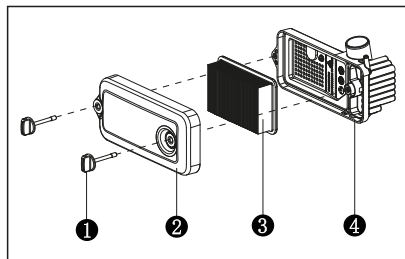
d. Вийміть щуп і витріть його насухо.

е. Долийте рекомендоване мастило до верхньої межі щупа.

f. положення і закріпіть ліву панель для обслуговування кріпильними болтами.

г. Для утилізації відпрацьованого мастила використовуйте затверджені засоби/обладнання для утилізації відходів.

Повітряний фільтр



- ❶ Кріпильний болт повітряного фільтра
- ❷ Кришка повітряного фільтра
- ❸ Паперовий елемент повітряного фільтра
- ❹ Основа повітряного фільтра

a. Відкрутіть кріпильний болт і зніміть кришку повітряного фільтра.

b. Вийміть паперовий елемент повітряного фільтра.

с. Перевірте, чи не пошкоджено весь паперовий елемент фільтра, і якщо пошкоджено, вчасно замініть його.

d. Обережно постукайте по фільтрувальному елементу, щоби пил або сміття, що прилипли до нього, відпали.

е. Встановіть фільтрувальний елемент і кришку повітряного фільтра назад в основу і закріпіть їх кріпильними болтами.

⚠ ПОПЕРЕДЖЕННЯ

Повітряний фільтр є ключовою частиною, яка впливає на ефективність викидів, і будь-яка форма його модифікації суворо заборонена.

Забороняється використовувати двигун без встановленого або неправильно встановленого повітряного фільтра, інакше двигун буде серйозно зношений або пошкоджений, а гарантія на виріб буде анульована.

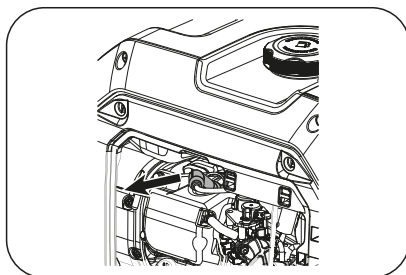
Категорично забороняється використовувати органічні розчинники для очищення паперового елемента фільтра, а також використовувати стиснене повітря для його продування та очищення.

Свічка запалювання

⚠ ПОПЕРЕДЖЕННЯ

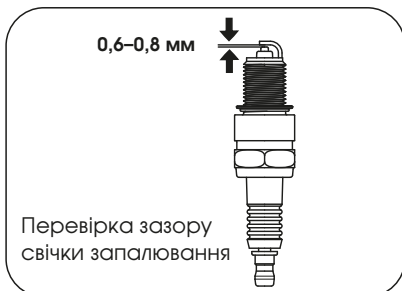
Перед ремонтом іскрогасника переконайтеся, що двигун повністю охолонув.

- a. Відкрутивши кріпильний болт, зніміть ліву панель для обслуговування.
- b. Видаліть бруд навколо ковпачка свічки запалювання та свічки запалювання.
- c. Зніміть ковпачок свічки запалювання і викрутіть свічку за допомогою спеціальної викрутки.



- d. Перевірте свічку запалювання та свічкову шайбу на наявність пошкоджень. Якщо немає пошкоджень, почистьте її за допомогою дротяної щітки. Якщо є якісь пошкодження, вчасно замініть її.
- e. Перевірте зазор свічки запалювання. Якщо необхідно, обережно зігніть один кінець електрода, щоб відрегулювати його зазор.

Зазор свічки запалювання: 0,6–0,8 мм



- f. Обережно вкрутіть різьбу свічки запалювання у двигун вручну.
- g. Коли свічка запалювання зафіксована, міцно затягніть її за допомогою спеціальної муфти для свічки запалювання. Вимоги до моменту затягування свічки запалювання: 20–25 Н·м

h. Встановіть ковпачок свічки запалювання на свічку запалювання та під'єднайте до неї дріт свічки запалювання.

⚠ ПОПЕРЕДЖЕННЯ

Використовуйте свічки запалювання рекомендованого типу або еквівалентні. Забороняється використовувати свічки запалювання з невідповідним діапазоном теплотворної здатності.

i. Встановіть ліву панель для обслуговування та зафіксуйте її за допомогою фіксуючих болтів.

Іскрогасник

a. Перед ремонтом іскрогасника переконайтеся, що двигун повністю охолонув.

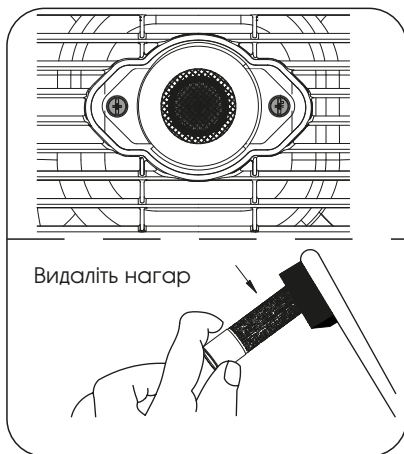
b. За допомогою магнітного інструменту відкрутіть кріпильні гвинти, встановіть кришку на кінець іскрогасника й залиште її в глушнику.

c. Зніміть екран іскрогасника.

d. Обережно видаліть нагар з екрана іскрогасника за допомогою дротяної щітки.

e. Якщо іскрогасник пошкоджено, вчасно замініть його.

f. Встановіть іскрогасник на глушник і закріпіть його двома гвинтами.



V. Пошук та усунення несправностей

Несправність	Проблема	Спосіб усунення
Генератор не запускається	Поверніть комбінований вимикач у положення «FLAMEOUT» (ЗУПИНКА ДВИГУНА) або «OFF» (ВИМКНЕННЯ).	Поверніть комбінований вимикач у положення «RUN» (РОБОТА), а потім запустіть генератор відповідно до кроків запуску.
	Недостатньо пального.	Заправте паливний бак відповідно до інструкцій, наведених у цьому посібнику.
	Нестача моторного мастила.	Перевірте рівень мастила. Цей двигун оснащений датчиком низького тиску мастила, тому його не можна запустити, якщо рівень мастила не перевищує встановлену нижню межу.
	Немає запалювання.	Зніміть ковпачок свічки запалювання. Очистьте забруднення навколо основи свічки запалювання, а потім вийміть свічку запалювання. Вставте свічку запалювання в ковпачок свічки запалювання. Поверніть комбінований вимикач у положення «RUN» (РОБОТА). Потягніть за ручку ручного стартера й подивіться, чи є електрична іскра між зазорами свічки запалювання. Замініть свічку запалювання, якщо немає іскри. Дотримуйтесь інструкцій, наведених у цьому посібнику, щоб встановити свічку запалювання та запустити двигун. Якщо необхідно, зверніться до місцевого дилера.
	Свічка запалювання забризкана пальним	Викрутіть свічку запалювання і витріть пальне.
	Низький заряд акумулятора (електричний запуск)	Вручну запустіть генератор для зарядки акумулятора (час ≥ 30 хв).
Генератор не має потужності	Захист від перевантаження	Знову підключіть автоматичний вимикач або пристрій захисту від надмірного струму.
	Невідповідна установка кабелю або подовжувача	Перевірте здатність витримувати навантаження на торцеву поверхню кабельного вводу або подовжувача. Якщо необхідно, зверніться до місцевого дилера.

VI. Умови зберігання і транспортування зберігання

Генератор слід запускати принаймні раз на 2 тижні щонайменше на 20 хвилин. Дотримуйтесь наведених нижче інструкцій у разі більш тривалого зберігання, якщо генератор не використовуватимуть протягом 2 місяців або довше.



ПОЖЕЖА АБО ВИБУХ

Бензин є легкозаймистим і вибухонебезпечним. Перед зберіганням або транспортуванням двигуна спорожніть паливний бак і закрийте паливний кран.

- Перед розміщенням для зберігання дайте генератору повністю охолонути.
- Очищуйте генератор відповідно до інструкцій, наведених у розділі «Технічне обслуговування».
- Злийте все пальне з паливного бака, трубопроводу та карбюратора, щоб запобігти утворенню колоїдів.
- Поверніть комбінований вимикач у положення «Flameout» (зупинка двигуна) і відключіть подачу пального.
- Злийте мастило.

f. Викрутіть свічку запалювання і залийте в циліндр 15 мл свіжого мастила. Повільно обертайте колінчастий вал, щоб мастило добре розподілилося в циліндрі та змастило його. Знову встановіть ковпачок свічки запалювання.

g. Від'єднайте акумулятор.

h. Зберігайте його в чистому й сухому місці, якомога далі від прямих сонячних променів.

Транспортування

Щоб запобігти витoku пального під час транспортування або короточасного зберігання генератора, генератор повинен знаходитися в нормальному робочому положенні й бути закріпленим вертикально, з комбінованим вимикачем генератора в положенні «FLAMEOUT» (ЗУПИНКА ДВИГУНА) і паливним краном у положенні «OFF» (ВИМКНЕНО).

ПОПЕРЕДЖЕННЯ

Під час транспортування:

Не переповнюйте бак. Не використовуйте генератор, коли він знаходиться на транспортному засобі. Зніміть генератор з транспортного засобу і використовуйте її в добре провітрюваному місці. Під час розміщення генератора в транспортному засобі, уникайте ділянок, на які потрапляють прямі сонячні промені.

Якщо генератор залишається в закритому транспортному засобі протягом багатьох годин, висока температура всередині транспортного засобу може спричинити випаровування пального, що може призвести до вибуху. Уникайте руху нерівними дорогами впродовж тривалого часу, коли в автомобілі знаходиться генератор. Якщо генератор доведеться транспортувати нерівною дорогою, заздалегідь злийте з генератора пальне.

VII. Технічні характеристики

1. Таблиця технічних характеристик

Параметр		Модель	M4200i
Параметр двигуна	Модель двигуна		GB225CVE-2
	Конструкція		Двигун з верхнім розташуванням клапанів, примусове охолодження, чотиритактний, одноциліндровий
	Об'єм (см ³)		224
	Система запалювання		ТСІ
	Тип запуску		Запуск ручним або електричним стартером
	Об'єм мастила, л		0,78
Параметри генератора	Частота (Гц)		50
	Напруга (В)		230
	Номінальна потужність (кВт)		3,8
	Максимальна потужність (кВт)		4,2
	Коефіцієнт потужності		1,0
	Клас ізоляції		F
	Об'єм паливного бака (л)		12
	Робоча температура (°C)		-10...40
	Максимальна висота установки (м)		1500
	Вимірний рівень звукової потужності (дБ(А))		≤73
	Невизначеність вимірювання (дБ(А))		≤1,5
	Гарантований рівень звукової потужності (дБ(А))		≤96
	Вага нетто (кг)		42,5
	Габарити (мм)		660x505x580

Примітка. Генератори з різними технічними характеристиками та конфігураціями можуть мати інші параметри, які можуть бути змінені в будь-який час без попередження.

2. Схема електричних з'єднань

Запуск електричним стартером

