

---

## ЗМІСТ

1. ПРАВИЛА ТЕХНІКИ БЕЗПЕКИ	4
2. ПІДГОТОВКА ДО ЕКСПЛУАТАЦІЇ	6
3. ЗАГАЛЬНІ ВІДОМОСТІ ПРО ГЕНЕРАТОР	7
4. ЕКСПЛУАТАЦІЯ ГЕНЕРАТОРА	9
5. ПІДКЛЮЧЕННЯ ЕЛЕКТРИЧНОГО НАВАНТАЖЕННЯ	14
6. ОБСЛУГОВУВАННЯ	16
7. ПОШУК НЕСПРАВНОСТЕЙ	20
8. ЗБЕРІГАННЯ	21
9. ТЕХНІЧНІ ХАРАКТЕРИСТИКИ	22
10. ПРИНЦИПОВА ЕЛЕКТРИЧНА СХЕМА	23
11. ГАРАНТІЯ	28

---

# ПРАВИЛА БЕЗПЕКИ

## ТОКСИЧНІСТЬ ВИХЛОПНИХ ГАЗІВ

Не використовуйте обладнання в закритих або частково закритих приміщеннях.

Генератор оснащений бензиновим двигуном внутрішнього згоряння.

Вихлопні гази генераторного двигуна містять окис вуглецю і дуже токсичні.

Робота генератора в закритому приміщенні може призвести до смерті!

Забароняється користуватись двигуном в приміщенні, навіть якщо двері та вікна відчинені.

Не вносьте будь-які зміни у конструкцію системи випуска відпрацьованих газів.

## ЕЛЕКТРОБЕЗПЕКА

- Всі електричні генераторні установки виробляють електричний струм, достатній для ураження людини та її тканин. Уникайте контакту з оголеними дротами, клемми, заглушками, розетками під час роботи установки.
- Переконайтеся в цілісності захисних кожухів, екранів, ізоляційних накладок перед початком роботи з установкою.
- Не торкайтеся електричних вузлів установки, в разі контакту та роботи з водою. Існує небезпека ураження електричним струмом.
- Правила установки електрообладнання вимагає надійного заземлення генераторної установки, тобто навмисне з метою електробезпеки, електричне з'єднання з заземлюючим пристроєм металевих частин, що нормально не знаходяться під напругою.
- Не використовуйте будь-які електричні вироби з пошкодженнями для підключення генератора.
- Перед проведенням будь-якого технічного обслуговування або ремонту електрогенераторної установки необхідно вимкнути акумуляторну батарею.
- У разі виникнення небезпечних ситуацій, завжди повинна бути можливість як можна швидше зняти напругу та тим самим звільнити потрапивших під напругу людей, негайно вимкніть установку.
- При підключенні генераторної установки, однією з цілей є недопущення небезпечних режимів роботи, при яких може виникнути перегрів проводки та пожежа. Електрична система повинна бути розроблена таким чином, щоб виключити роботу в аварійних режимах, що призводять до ураження надмірною температурою або до пожежі. Вся тепла енергія, що виділяється в процесі експлуатації, повинна розсіюватись в навколишнє середовище без пошкодження будь-яких частин електрообладнання.
- Правила експлуатації електрообладнання, вимагає системи заземлення.

---

Для цього підключіть мідний дріт до клеми заземлення на генераторі, а потім до заземленого електрода, тим самим убезпечивши себе від ураження електричним током. Якісне заземлення генератора дозволяє запобігти ураженню електричним током в тому випадку, якщо з'являться труднощі з заземленням підключених до нього пристроїв.

## ПОЖЕЖНА БЕЗПЕКА

- Бензин є вогненебезпечним типом палива, а його пари вибухонебезпечні. При контакті з бензином забороняється палити, знаходитися в безпосередній близькості від відкритого вогню і джерела підвищеної температури.
  - Забороняється наповнювати генератор паливом, в той час, коли установка працює або знаходиться в гарячому стані. Дайте генератору охолонути, перш ніж наповнити його паливом.
  - Ніколи не заправляйте паливо всередині приміщення. Дотримуйтеся заходів безпеки при поводженні з паливом.
  - Не переповнюйте паливний бак. Завжди залишайте вільне місце для розширення палива. Якщо бак переповнений, то паливо може потрапити на гарячий двигун, що може призвести до займання або вибуху. Не розміщуйте установку в безпосередній близькості від відкритого вогню.
  - Обов'язково протріть розлите масло або паливо. Переконайтеся, що поруч немає горючих матеріалів. Тримайте робочу зону чистою від сміття. Забезпечте не менше 1,5 метра вільного простору навколо генератора.
  - Не розміщуйте інструменти та сторонні предмети на поверхні генератора.
- Не експлуатуйте генератор, якщо підключені до нього пристрої несправні, мають ознаки перегріву, якщо на струмопровідних частинах відсутня напруга, якщо двигун або альтенатор генератора мають ознаки несправності або під час роботи був помічений дим або вогонь.

---

# ПІДГОТОВКА ДО ЕКСПЛУАТАЦІЇ

## РОЗПАКУВАННЯ

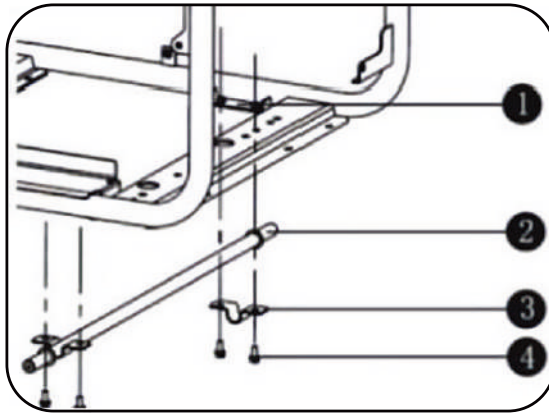
1. Установіть коробку на тверду рівну поверхню.
2. Дістаньте всі незакріплені частини генераторної установки з коробки.
3. Розріжте кути коробки в напрямку від верхнього краю до нижнього краю. Покладіть кожную сторону коробки на поверхню.
4. Приступіть до збирання генераторної установки.

## ЗБІРКА

Прочитайте інструкцію користувача, перш ніж почати збирати генератор.

Обладнання потребує підключення окремих елементів перед початком роботи.

Насамперед, потрібно встановити транспортувальний комплект, завдяки якому збільшується мобільність електрогенераторної установки.

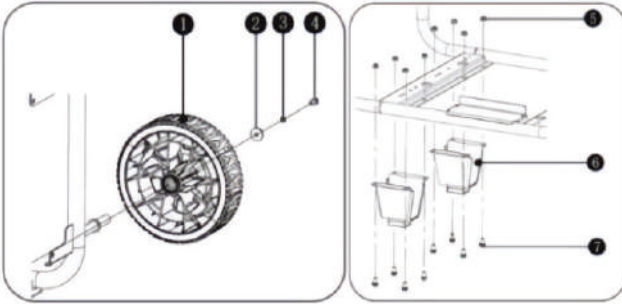


Малюнок 1. Установка колісної осі генераторної установки.

На Малюнку 1 показана схема розташування і кріплення колісної осі до рами генератора.

Для її встановлення потрібно:

1. Вставити болт (4) крізь кріплення осі (3).
2. Зафіксувати вісь (2) в кріпленні (3) і затягнути гайку (1).



Малюнок 2. Установка колеса та опор генераторної установки.

Далі встановіть транспортувальні колеса, як показано на Малюнку 2.

3. Встановіть колесо (1) на вісь. Закріпіть гвинтом (4), за допомогою шайби (2) і гравера (3).

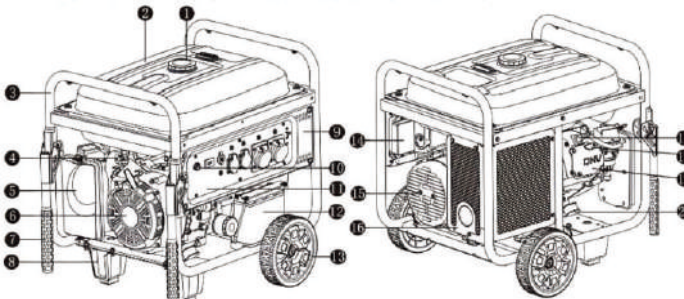
4. Закріпіть опори (6) на рамі генератора за допомогою болтів (7) і гайок (6).

## ЗАГАЛЬНА ІНФОРМАЦІЯ ПРО ГЕНЕРАТОР

### РОЗТАШУВАННЯ ОСНОВНИХ ВУЗЛІВ І ЕЛЕМЕНТІВ

Перед тим, як приступити до роботи, прочитайте Інструкцію користувача і Правила техніки безпеки при роботі з обладнанням.

На Малюнку 3 показано розташування основних вузлів і елементів управління генератором.



Малюнок 3. Розташування основних вузлів і елементів управління.

- 
1. Кришка паливного бака
  2. Паливний бак
  3. Рама
  4. Паливний кран
  5. Повітряний фільтр
  6. Ручний стартер
  7. Транспортувальні ручки
  8. Опори
  9. Облицювальна панель
  10. Замок запалювання

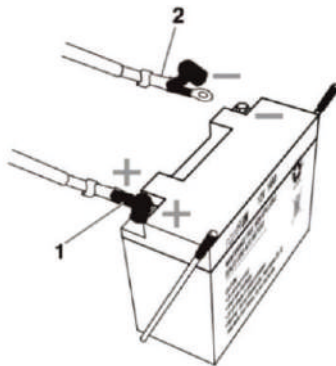
11. Панель керування
12. Акумуляторна батарея
13. Колесо транспортувальне
14. Регулятор напруги
15. Кришка альтернатора
16. Глушник
17. Свічка запалювання
18. Пробка маслосазливого отвору
19. Кришка ГБЦ
20. Опора генератора

## ПІДКЛЮЧЕННЯ АКУМУЛЯТОРА УПРАВЛІННЯ

Моделі генераторів з електричним стартером оснащуються акумуляторною батареєю.

Як правило, всі кабелі, необхідні для підключення акумуляторної батареї вже змонтовані на генераторі. Для підключення акумуляторної батареї потрібно підключити кабель, позначений червоним ізоляційним ковпачком, до позитивної «+» клеми, а кабель позначений чорним ізоляційним ковпачком до мінусової «-». У випадку, якщо кабель передбачений для підключення до позитивної «+» клеми акумулятора не змонтований на генераторі, його слід встановити на клему електричного стартера.

Акумулятор, що постачається разом з обладнанням, попередньо повністю заряджений. Він здатний втратити частину свого заряду через втрату ємності при відсутності навантаження протягом тривалого часу. Рекоменується заряджати акумуляторну батарею раз на місяць при тривалому зберіганні генератора.



---

## ЕКСПЛУАТАЦІЯ ГЕНЕРАТОРА

### ПЕРЕД ЗАПУСКОМ ГЕНЕРАТОРА

Генератор поставляється без моторного масла в картері і без палива в баку. Тому перед експлуатацією генератора, необхідно додати масло в картер двигуна і заправити установку паливом відповідно до інструкції.

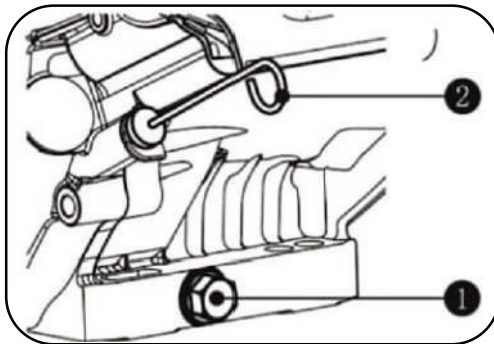
### ПОПЕРЕДЖЕННЯ

Будь-яка спроба запустити двигун до того, як його картер буде заправлений маслом, може викликати незворотній дефект двигуна або його поломку, яка не відповідає гарантійним обов'язкам виробника.

Моторне масло є важливим фактором, що впливає на продуктивність і термін служби двигуна.

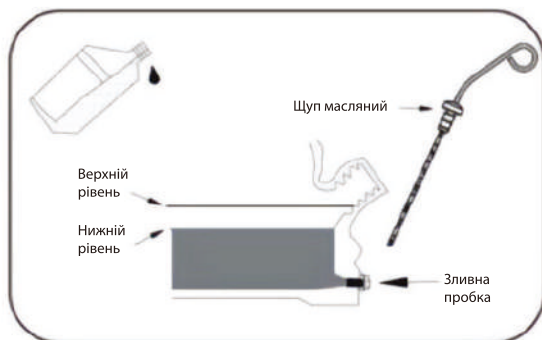
### ЗАПРАВКА МАСЛОМ

- Встановіть вимкнений генератор на рівній поверхні.
- Очистіть область картера двигуна навколо шийки масляного наповнювача.
- Відкрутіть масляний щуп двигуна і протріть його.
- Вставте масляний щуп в отвір наповнювача. Не вкручуйте масляний щуп в отвір, як показано на Малюнку 4.



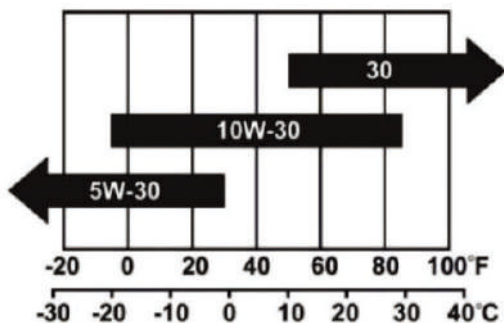
Малюнок 4. Перевірка рівня моторного масла.

- Видаліть масляний щуп (2) і перевірте рівень масла в картері. Рівень моторного масла в картері повинен бути вище мінімальної позначки на щупі, але не вище максимальної позначки, як показано на Малюнку 5.



Малюнок 5. Позначки на масляному щупі.

Рекомендується для використання моторне масло для чотирьохтактних двигунів з повітряним охолодженням з в'язкістю класу SAE 10W-30. Моторне масло інших в'язкостей можна підбирати відповідно до фактичної середньої температури навколишнього середовища та інформації, що показана на графіку, Малюнок 6.



Малюнок 6. Залежність класу в'язкості моторного масла від температури навколишнього середовища.

## ЗАПРАВКА ПАЛИВОМ

При користуванні бензином слід дотримуватись обережності, а також техніки пожежної безпеки. Пари бензину вибухонебезпечні, тому неправильне користування паливом може призвести до пожежі або вибуху!

Будь ласка, заправляйте бак двигуна на відкритому повітрі або в добре вентильованому місці. В той же час впевніться, що двигун знаходиться у вимкненому стані.



---

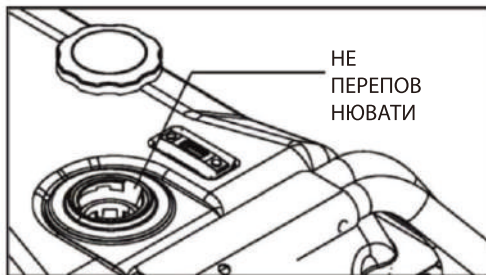
Обов'язково усуньте все розлите паливо і витоки на паливному баку і двигуні після заправки. Забороняється експлуатувати генератор у разі витоків з паливної системи. Використовуйте спеціальні пристрої для зберігання палива. Забороняється зберігати паливо або генератор з паливом поряд з легкозаймистими предметами. Будь-ласка, спустоште паливний бак перед зберіганням або транспортуванням генератора. Перевірте рівень палива, коли двигун знаходиться у вимкненому стані. При необхідності заправляйте паливо.

Усередині паливного бака може бути надлишковий тиск через легкість парів бензину. Охолодіть двигун перед заправкою палива. Будьте обережні.

Використовуйте свіжий і чистий не етилований бензин.

Не змішуйте бензин з маслом.

Переконайтесь, що рівень палива в баці не перевищує максимально припустимого. Рівень палива не повинен перевищувати максимально допустиму межу, як зазначено на Малюнку 6. Надмірне заповнення може призвести до нестабільної роботи двигуна, поломок паливної системи.



Малюнок 7. Максимальний рівень заповнення паливного бака.

Не використовуйте паливні присадки для очищення паливної системи двигуна, це може призвести до незворотних поломок двигуна, гарантійні зобов'язання виробника на них не поширюються. Крім того, використання палива, бензину з октановим числом більше 92 і паливних присадок, призначених для очищення паливного обладнання і видалення відкладень в двигунах внутрішнього згоряння, що підвищують потужність і паливну ефективність, негативно позначається на стабільності роботи двигуна, його ресурсі.

---

Слід використовувати чистий не етилований бензин, який не містить присадок, з октановим числом 92.

Завжди використовуйте свіже паливо для заправки двигуна. Це збільшить інтервали обслуговування і термін служби двигуна.

## ЗАПУСК ДВИГУНА ГЕНЕРАТОРА

Ніколи не запускайте генератор при підключеному обладнанні та/або підключених до нього навантаженнях.

- Перед запуском від'єднайте всіх споживачів від розеток генератора.
- Перевірте стабільне положення генератора.
- Перемістіть важіль паливного крана в положення ВІДЧИНЕНО.



## РУЧНИЙ ЗАПУСК (якщо передбачений виробником)

- Для генераторів, які не оснащені електричним стартером, перемістіть вимикач запалювання в положення УВІМКНЕНО.
- Перемістіть важіль повітряної заслінки в положення ЗАЧИНЕНО.
- Міцно тримаючи ручку ручного стартера, потягніть за неї в напрямку від генератора до себе поки не відчуєте деякий опір. Після чого, не відпускаючи ручку та зберігаючи натяг шнура ручного стартера, різко висмикніть шнур на максимальну довжину.
- Після запуску двигуна плавно перемістіть важіль повітряної заслінки в положення ВІДЧИНЕНО.

## ЗАПУСК ВІД ЕЛЕКТРИЧНОГО СТАРТЕРА

- Для генераторів з електричним стартером встановіть ключ замка запалювання в положення УВІМКНЕНО.
- Перемістіть важіль повітряної заслінки в положення ЗАЧИНЕНО.
- Перемістіть ключ замка запалювання в положення СТАРТ і утримуйте його в такому положенні до запуску двигуна.

- 
- Якщо двигун генератора з якоїсь причини не запускається протягом 10 секунд, встановіть ключ замка запалювання в положення ВИМКНЕНО.
  - Дайте електродвигуну електричного стартера охолонути протягом 1 хвилини. Тільки після цього спробуйте ще раз.

## **ЗУПИНКА ДВИГУНА**

- Вимкніть усі навантаження, від'єднайте кабелі живлення від генератора. Ніколи не запускайте та не зупиняйте двигун генератора при підключених або працюючих споживачах.
- Дозвольте попрацювати двигуну декілька хвилин без навантаження, щоб стабілізувати внутрішню температуру двигуна і альтернатора генератора.
- Поверніть вимикач запалювання або ключ замка запалювання в положення ВИМКНЕНО.
- Перемістіть важіль паливного крана у положення ЗАЧИНЕНО.

---

## ПІДКЛЮЧЕННЯ ЕЛЕКТРИЧНОГО НАВАНТАЖЕННЯ

Перед підключенням споживачів до генератора, будь ласка, перевірте лінію підключення живлення на наявність пошкоджень. Будь-яке пошкодження лінії електропередачі, може призвести до ураження електричним струмом.

Щоб знизити ризик ураження електричним струмом, не використовуйте зношені дроти, зламані вилки і розетки.

Не використовуйте генератор в умовах підвищеної вологості і при роботі з водою. Перед безпосереднім підключенням користувачів до генератора складіть потужності всіх електроприладів, які будуть підключені. Загальна цифра не повинна перевищувати вказану в інструкції величину номінальної потужності для даної моделі генератора. Також, слід мати вільний запас споживаної потужності не менше 30% від максимальної потужності від генератора. Це пов'язано з наявністю пускових токів індуктивних двигунів деяких споживачів, які збільшують номінальну потужність конкретного споживача на момент запуску в кілька разів.

- Після запуску двигуна генератора дайте йому час прогрітися, щоб стабілізувати режим роботи.
- Переконайтеся, що електричні споживачі знаходяться у виключеному стані.
- Підключіть споживачів до генератора.
- Перед тим як генератор буде зупинено, будь ласка, вимкніть всіх споживачів і відключіть їх з'єднання від генератора.
- Якщо споживачі з якихось причин перегріваються, відразу ж відключіть їх від генератора.

Не використовуйте генератор в режимі перевантаження.

Якщо потужності генератора недостатньо для подачі підключених споживачів, буде пошкоджено генератор і підключене електрообладнання. Якщо генератор використовується в якості резервного джерела живлення, підключення до електромережі повинно здійснюватися кваліфікованими спеціалістами.

## ЗАРЯДЖАННЯ АКУМУЛЯТОРА

Акумулятор слід заряджати в сухому місці.

- У процесі зарядки акумулятора виділяється електролітичний газ, який містить водень. У свою чергу, водень вкрай вибухонебезпечний.
- Захисні окуляри, гумовий фартух і гумові рукавички необхідно використовувати при роботі з акумулятором. Електроліт батареї - є розчином сірчаної кислоти з сильними корозійними властивостями.

---

Процедура зарядки для акумулятора 12У:

- Якщо акумулятор обслуговується, перевірте висоту електроліту у всіх блоках батарей.
- При необхідності, рекомендовано додати дистильовану воду до необхідного рівня.
- Якщо батарея оснащена вентиляційною кришкою, то вона повинна бути встановлена.
- Клеми акумуляторної батареї повинні бути очищені, якщо це необхідно.
- Дотримуйтесь полярності при підключенні акумуляторної батареї.
- Запустіть генератор, щоб зарядити акумулятор.

**ПРИМІТКА:** Для вимірювання стану акумулятора необхідно використовувати ареометр. Ареометр повинен використовуватися виключно відповідно до інструкцій виробника. Зазвичай, коли питома щільність електроліту (вимірюється ареометром) досягає 1,2 або вище, це означає, що батарея заряджена на 100%.

---

## ОБСЛУГОВУВАННЯ

Користувач несе відповідальність за своєчасне виконання усіх вимог, пов'язаних з обслуговуванням генератора. Для власної безпеки і для збільшення терміну використання обладнання, дуже важливо перевірити стан двигуна, перш ніж почати з ним працювати. Переконайтесь, що Ви потурбувалися про те, щоб усі технічні проблеми, які були виявлені під час цієї перевірки, були вирішені. При необхідності зверніться до сервісного центру для їх усунення. Зверніть увагу на поради з технічного обслуговування та періоди технічного обслуговування, що містяться в цьому посібнику.

Несвоєчасне технічне обслуговування призведе до несправності обладнання, матеріальних пошкоджень або серйозних пошкоджень, і навіть смерті. Неправильне технічне обслуговування призведе до зняття обладнання з гарантійних зобов'язань виробника.

## ІНТЕРВАЛИ ОБСЛУГОВУВАННЯ

Вимкніть генератор перед обслуговуванням, вимкніть все навантаження і батарею (якщо є) і повністю охолодіть двигун.

Виконайте технічне обслуговування відповідно до Таблиці 1. Будь ласка, скоротіть інтервал обслуговування, якщо генератор працює в суворих умовах. Будь ласка, зверніться до місцевого дилера, якщо ви потребуєте допомоги в обслуговуванні генератора.

Таблиця 1. Період обслуговування генератора.

		Щоразу	20 годин або 1-й місяць <sup>2</sup>	50 годин або кожні 3 місяці <sup>2</sup>	100 годин або кожні 6 місяців	300 годин або кожен рік <sup>2</sup>
Моторне масло	Перевірка	√				
	Заміна		√		√	
Повітряний фільтр	Перевірка	√				
	Заміна			√ <sup>3</sup>		
Свіча запалювання	Перев./ Регул.				√	
	Заміна					√
Іскрогасник <sup>1</sup>	Очищення				√	
Холостий хід	Перев./ Регул.					√ <sup>4</sup>
Клапанний зазор	Перев./ Регул.					√ <sup>4</sup>
Паливний бак	Перевірка			Кожні 2 роки <sup>4</sup>		
Паливні шланги	Перевірка			Кожні 2 роки <sup>4</sup>		

1. Деякі типи двигунів.

2. Перед використанням у кожному сезоні.

3. Скоротіть інтервал обслуговування, якщо обладнання працює в важких умовах чи заповнених умовах.

4. Ці операції мають проводитися в авторизованому сервісному центрі.

---

## ОБСЛУГОВУВАННЯ ГЕНЕРАТОРА

Використовуйте вологу тканину для очищення зовнішньої поверхні генератора. Використовуйте м'яку щітку для очищення пилу, бруду або слідів моторного масла.

Використовуйте стиснене повітря (прибл. 2 атм.) для видалення забруднень з важкодоступних місць генератора.

Перевірте вентиляційні та охолоджуючі канали та очистіть їх, якщо це необхідно.

Не використовуйте воду для очищення генератора. Вода може потрапити в електричну частину генератора, що може призвести до поломки. Не вносіть в конструкцію генератора будь-які зміни. Основні характеристики генератора були встановлені виробником.

## ОБСЛУГОВУВАННЯ ДВИГУНА. МОТОРНЕ МАСЛО.

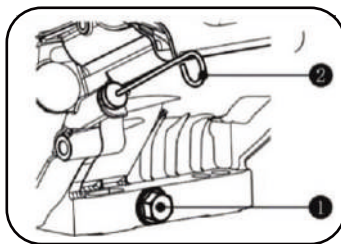
Використовуйте моторне масло специфікацій B1 і B6 або її еквівалента, що використовується для чотиритактних двигунів з повітряним охолодженням, що відповідає або перевищує стандарт AP1.

Моторне масло з в'язкістю 10W-40 рекомендовано для використання в повному діапазоні температур. Моторне масло інших в'язкостей можна підбирати відповідно до фактичної середньої температури навколишнього середовища та інформації, показаної на графіку, Малюнок 6.

## ЗАМІНА МОТОРНОГО МАСЛА

Замініть масло після того, як двигун прогріється.

1. Помістіть генератор на горизонтальну поверхню.
2. Очистіть поверхню навколо масляного щупа (2).
3. Відкрутіть масляний щуп (2).
4. Відкрутіть зливну масляну пробку (1) і злийте масло.



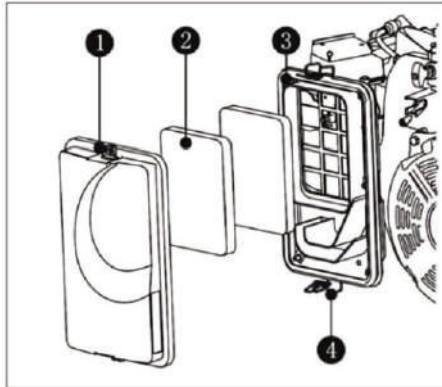
5. Закрутіть зливну пробку (1) у картер.
6. Заправте моторне масло рекомендованого типу до верхньої відмітки на щупі, Малюнок 5.
7. Закрутіть масляний щуп в отвір картера.
8. Використовуйте спеціальне обладнання для транспортування та утилізації використаного масла.

---

## ОБСЛУГОВУВАННЯ ПОВІТРЯНОГО ФІЛЬТРА

Двигун не буде розвивати повну потужність, якщо повітряний фільтр забруднений. Необхідно обслуговувати повітряний фільтр відповідно до Таблиці 1.

- Зніміть кришку повітряного фільтра (1).



- Замініть елемент на новий, якщо він занадто брудний.
- Очистіть корпус від забруднення (3) та кришку (1) повітряного фільтра перед встановленням фільтруючого елемента.
- Встановіть фільтруючий елемент (2).
- Встановіть кришку повітряного фільтра (1) за допомогою фіксатора (4).

*Забороняється користуватися двигуном без повітряного фільтра (фільтрувального елемента), це може призвести до пошкодження двигуна.*

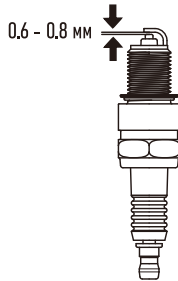
## ОБСЛУГОВУВАННЯ ТА ЗАМІНА СВІЧОК ЗАПАЛЮВАННЯ

1. Очистіть поверхню навколо свічки запалювання від бруду.
2. Зніміть ковпачок свічки.
3. Відкрутіть свічку за допомогою свічного ключа.
4. Перевірте електроди та ізолятор свічки на предмет пошкоджень. Для очищення контактів свічки використовуйте металеву щітку.
5. Перевірте зазор між електродами свічки.
6. Замініть свічку при необхідності.



---

Зазор між свічковими електродами :



Малюнок 6. Міжелектродний зазор свічки запалювання.

7. Закрутіть свічку повністю в канал свічки, не використовуючи ключ.
8. Після того, як свічка буде повністю закручена, використовуйте ключ для затяжки. Момент затягування свічки запалювання: 20-25 Нм.
9. Встановіть ковпачок свічки.

### **ПОПЕРЕДЖЕННЯ**

Використовуйте свічки запалювання рекомендованого типу. Забороняється використовувати свічки запалювання невідповідного теплового діапазону.

## ПОШУК НЕСПРАВНОСТЕЙ

Відмова	Причина	Рішення
Двигун не запускається або запускається та глухне	Вимикач запалювання знаходиться в положенні ВИМКНЕНО	Встановіть вимикач запалювання в положення УВИМКНЕНО
	Немає палива	Заправте паливо
	Недостатній рівень масла	Перевірте рівень моторного масла. Додайте моторне масло при необхідності
	Немає іскри	Перевірте міжелектродний зазор свічки. Очистіть свічку від нагару. Замініть свічку при необхідності
	Зачинений паливний кран	Перемістіть важіль паливного крана в положення ВІДЧИНЕНО
	Забруднений фільтруючий елемент повітряного фільтра	Очистіть або замініть фільтруючий елемент
Генератор не видає напруження	Спрацював автомат-переривник	Визначте причину спрацювання та включіть запобіжник-автомат знову
	Неякісне підключення обладнання	Перевірте дроти, кабелі, роз'єми, вилки, розетки на предмет пошкоджень
	Поломка електричної частини генератора	Зверніться в сервісний центр регіонального дилера
Двигун генератора зупиняється при підключенні навантаження	Перенавантаження генератора	Перевірте сумарне підключене навантаження
	Коротке замикання в ланцюзі	Перевірте ланцюг підключення та обладнання




---

## ЗБЕРІГАННЯ

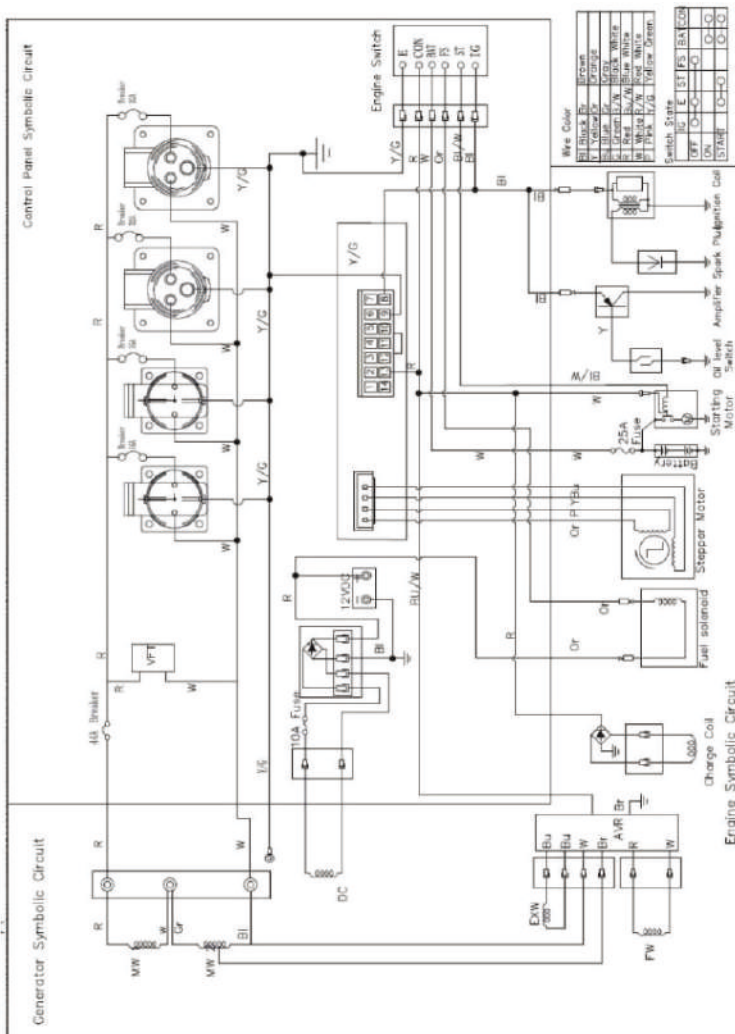
Генератор повинен запускатися не рідше одного разу на два тижні і працювати не менше 20 хвилин. Якщо передбачається, що генератор не буде використовуватися протягом двох місяців або більш тривалого періоду часу, будь-ласка, виконуйте наступні інструкції, щоб підготувати його до довготривалого збереження.

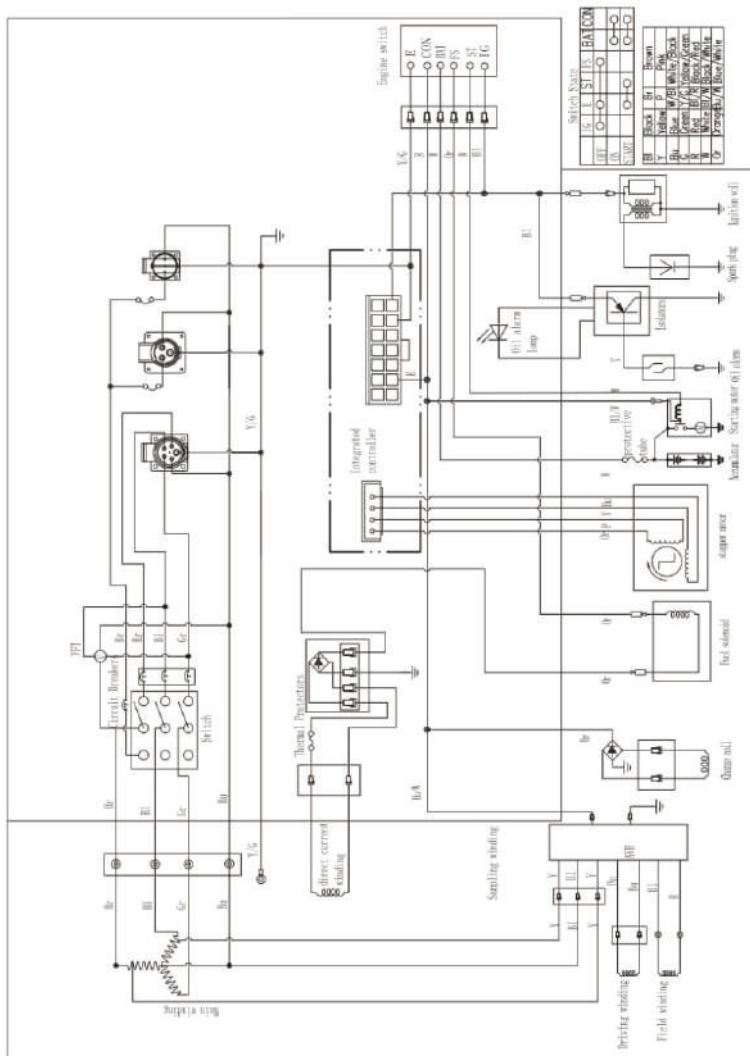
1. Замініть моторне масло згідно з інструкціями, що наведені в розділі технічного обслуговування.
2. Охолодіть двигун.
3. Злийте паливо з паливного бака, карбюратора і паливних шлангів.
4. Викрутіть свічку запалювання та вприсніть близько 30 грам свіжого моторного масла в камеру згоряння. Закрутіть свічку запалювання. Потім прокрутіть колінчастий вал за допомогою ручного стартера.
5. Очистіть генератор відповідно до інструкції, наведеної в розділі технічного обслуговування.
6. Зберігайте генератор в чистому, сухому місці, без впливу прямих сонячних променів.

## СПЕЦИФІКАЦІЇ

Модель	MX 13000E	MX 13000EA	MX 13003E
Фото			
Частота (Гц)	50 Гц	50 Гц	50 Гц
Напруга (В)	230 В	230 В	230/400 В
Сила току (А)	39.1 А	39.1 А	39.1/16.3 А
Резервна потужність(кВт)	10 кВт	10 кВт	10/10 кВт
Номінальна потужність (кВт)	9 кВт	9 кВт	9/9 кВт
Ступінь захисту	IP 23	IP 23	IP 23
Тип альтернатора	Синхронний		
Кількість фаз	Одна		Одна/три
Двигун	Matari	Matari	Matari
Модель двигуна	M620	M620	M620
Тип двигуна	Бензиновий, одноциліндровий, чотириохтатний, верхньоклапанний з повітряним фільтром		
Робочий об'єм (см3)	625	625	625
Потужність двигуна (л.с.)	20	20	20
Тип запуску	Електростарт/ручний		
Тип палива	Бензин	Бензин	Бензин
Об'єм паливного бака (л)	50 л	50 л	50 л
Витрати палива (л)	3 л/ч	3 л/ч	3 л/ч
Час безперервної праці (г)	12 г	12 г	12 г
Рівень шуму (дБа)	72 дБа	72 дБа	72 дБа
Показник рівня палива	так	так	так
Датчик тиску масла	так	так	так
Кількість розеток змінного струму	16А*2шт.,32А*2шт.	16А*2шт.,32А*2шт.	16А*2шт.,32А*1шт.
Вихід постійного струму	12 В,8.3 А	12 В,8.3 А	
Мультиметр Зв1, В, Гц, м/ч	так	так	так
АКБ	21 АН	21 АН	21 АН
Транспортувальні колеса та ручки	так	так	так
Набір інструментів	так	так	так
Габаритні розміри (Д*Ш*В мм)	790*705*680	790*705*680	790*705*680
Вага нетто (кг)	131	131	133

# ПРИНЦИПОВА ЕЛЕКТРИЧНА СХЕМА







---

ДЛЯ НОТАТОК

---

---

---

---

---

---

---

---

---

---

---

---

---

---

---

---

---

---

---

---

---

---

---

---

---

---







## ГАРАНТІЙНИЙ ТАЛОН ЗАПОВНЮЄ ПРОДАВЕЦЬ

Термін дії гарантії	
Найменування, марка	
Модель виробу	
Заводський номер агрегату	
Дата продажу	

Продавець

\_\_\_\_\_

(найменування підприємства, організації, юридична адреса)

Дата взяття товару на гарантійний облік - «\_\_\_\_\_» \_\_\_\_\_ 20\_\_\_\_р.

\_\_\_\_\_

(підпис продавця)

М.П.

\_\_\_\_\_

(підпис)

---

ДАТА	НАЗВА РОБОТИ	ЗМІСТ ВИКОНАНОЇ РОБОТИ, НАЙМЕНУВАННЯ І ТИП ЗАМІНЕНИХ КОМПЛЕКТУЮЧИХ	ВІДМІТКА СЕРВІСНОГО ЦЕНТРУ